

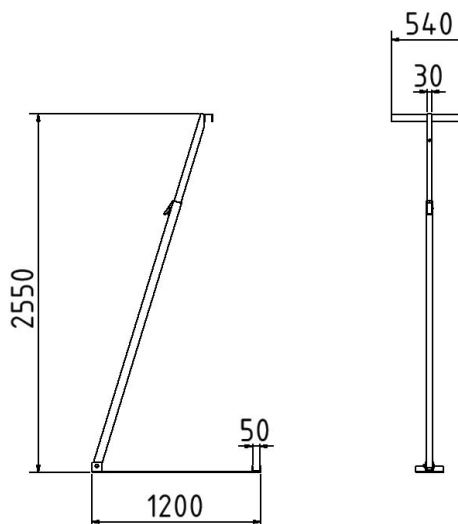


Número de artículo / Article number: **3B161**

EAN / EAN number: 4250384754259  
Categoría de carga / Freight category: B

Postes de madera Tipo Luz, para altura de instalación: 2,00 m - 2,50 m

Wooden fence posts Type Light, For mounting heights: 2000 mm - 2500 mm



## Descripción

Postes de madera Tipo Luz

Postes de madera ligeros

Proporcionan a la valla de madera una estabilidad segura y permanente.

- para elementos de parapeto de madera
- Postes de valla de madera para elementos de pared de hasta 40 mm
- simplemente insertando los paneles de pared en los rieles en U soldados en la parte superior e inferior
- La valla de madera se monta verticalmente
- Atornillando los paneles de madera a los railes en U se garantiza una instalación segura y permanente
- El soporte debe fijarse con contrapesos (por ejemplo, pies de hormigón art. nº 3F100)
- Galvanizado

- para altura de instalación: 2,00 m - 2,50 m

## Item description

Wooden fence posts Type Light

Wooden mobile fence stand type light

Provides the wooden fence with secure and lasting stability.

- wooden mobile fence stand for wall elements up to 40 mm
- by simply inserting the wall elements into the U-rails welded at the top and bottom
- the wooden fence is erected vertically
- screwing of the wooden elements with the U-rails serves for a safe and permanent installation
- stand must be secured with ballast weights (e.g. concrete feet, part-no. 3F100)
- galvanized

- For mounting heights: 2000 mm - 2500 mm



### Datos técnicos

Peso: 25,5 kg  
Dimensiones: 1200 mm x 1750 mm x 540 mm  
material:  
S235 JR

surface:  
hot dipped galvanized

For installation heights: 2000m

\* Todas las especificaciones son valores aproximados (en algunos casos con el redondeo estándar de la industria para una mejor comprensión) y están destinadas únicamente a la comprensión del producto, pero no como base para la construcción de accesorios, bastidores de almacenamiento, adaptaciones, productos combinados o similares. Toda la información se facilita sin garantía, por lo que no asumimos responsabilidad alguna por posibles errores y sus consecuencias.

\* All data are approximate values (partly with industry-standard rounding for better understanding) and serve only for product understanding, but not as a basis for the design of accessories, storage solutions, adaptations, combination products or the like. All information is without guarantee, for possible errors and resulting consequences we assume no responsibility.

### Technical specifications

Weight: 25,5 kg  
Dimensions: 1200 mm x 1750 mm x 540 mm  
material:  
S235 JR

surface:  
hot dipped galvanized

For installation heights: 2000m