



Numéro d'article / Article number: **3B161**

Poteau de clôture en bois Type Light, Pour des hauteurs de montage: 2,00 m - 2,50 m



## Description de l'article

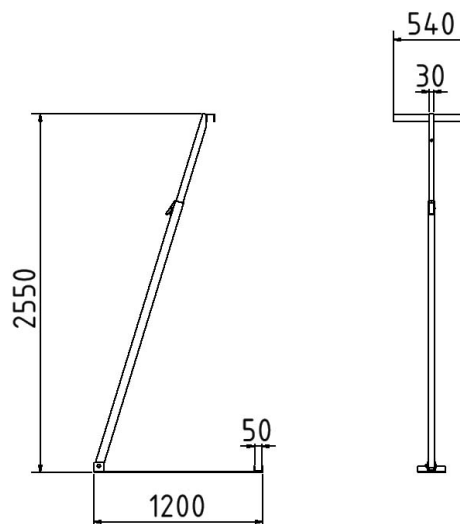
Poteau de clôture en bois Type Light

Poteau de clôture en bois type Light, Assure à la clôture en bois une stabilité sûre et durable., pour élément de parapet en bois, poteau de clôture en bois pour éléments de paroi jusqu'à 40 mm, clôture en bois est mise en place verticalement par simple insertion des éléments de paroi dans les rails en U soudés en haut et en bas, vissage des éléments en bois sur les rails en U permet une installation sûre et durable, support doit être fixé à l'aide de poids de lestage (p. ex. pieds en béton, réf. 3F100)

- Pour des hauteurs de montage: 2,00 m - 2,50 m

Numéro EAN / EAN number: 4250384754259  
Catégorie de fret / Freight category: B

Wooden fence posts Type Light, For mounting heights: 2000 mm - 2500 mm



## Item description

Wooden fence posts Type Light

Wooden mobile fence stand type light

Provides the wooden fence with secure and lasting stability.

- wooden mobile fence stand for wall elements up to 40 mm
- by simply inserting the wall elements into the U-rails welded at the top and bottom
- the wooden fence is erected vertically
- screwing of the wooden elements with the U-rails serves for a safe and permanent installation
- stand must be secured with ballast weights (e.g. concrete feet, part-no. 3F100)
- galvanized

- For mounting heights: 2000 mm - 2500 mm

## Technical specifications

Weight: 25,5 kg

Dimensions: 1200 mm x 1750 mm x 540 mm

material:  
S235 JR

surface:  
hot dipped galvanized

For installation heights: 2000m



\* Toutes les données sont des valeurs indicatives (en partie avec les arrondis habituels dans la branche pour une meilleure compréhension) et servent uniquement à la compréhension du produit, mais pas comme base pour la construction d'accessoires, de supports de stockage, d'adaptations, de produits combinés ou autres. Toutes les indications sont fournies sans garantie, nous déclinons toute responsabilité pour d'éventuelles erreurs et les conséquences qui en résultent.

\* All data are approximate values (partly with industry-standard rounding for better understanding) and serve only for product understanding, but not as a basis for the design of accessories, storage solutions, adaptations, combination products or the like. All information is without guarantee, for possible errors and resulting consequences we assume no responsibility.