

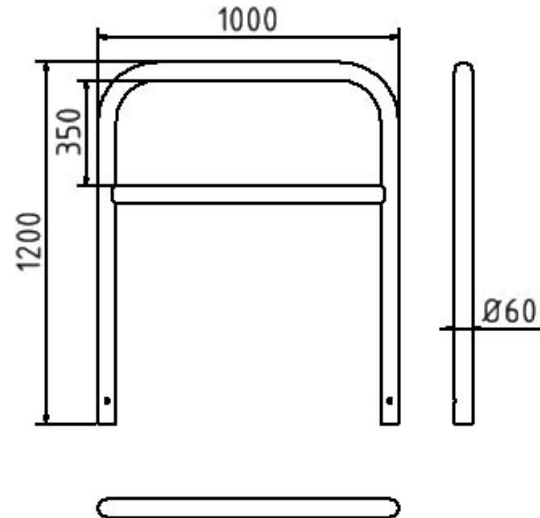


Article number / Artikelnummer: 465\_22

EAN number / EAN: 4250384710576  
Freight category / Frachtkategorie: B

Protective bar made of steel tubing  $\varnothing$  60 x 2.5 mm with crossbar, total width: 1000 mm, total height: 1200 mm, hot-dip galvanized

Schutzbügel Stahlrohr  $\varnothing$  60 x 2,5 mm mit Querholm, Gesamtbreite: 1000 mm, Gesamthöhe: 1200 mm, feuerverzinkt



### Item description

Protective bar made of steel tubing  $\varnothing$  60 x 2.5 mm with crossbar

Steel tube  $\varnothing$  60 mm x 2.5 mm  
with cross bar

- total width: 1000 mm
- total height: 1200 mm
- hot-dip galvanized

### Artikeltext

Schutzbügel Stahlrohr  $\varnothing$  60 x 2,5 mm mit Querholm

Abweisebügel aus Stahlrundrohr  $\varnothing$  60 mm  
mit Querholm

- Gesamtbreite: 1000 mm
- Gesamthöhe: 1200 mm
- feuerverzinkt

### Verwendungszweck

Der Verwendungszweck eines Abweisebügels liegt im gezielten Schutz, der Lenkung und Abgrenzung von Verkehrs- und Arbeitsbereichen. Er wird eingesetzt, um Gebäude, Anlagen, Gehwege oder technische Einrichtungen vor Anfahrtschäden zu schützen und gleichzeitig eine klare Wegeführung für Fahrzeuge und Fußgänger zu gewährleisten. Durch seine robuste Bauweise eignet sich der Abweisebügel besonders für den Einsatz in Industrie, Lager, Parkbereichen oder im öffentlichen Raum. Ob als Rammschutz, Leitbügel oder Begrenzungselement: Der Abweisebügel ist eine langlebige und effektive Lösung für Sicherheit, Ordnung und Schutz von Infrastruktur.



### Technical specifications

Weight: 11,5 kg  
Dimensions: 1000 mm x 1200 mm x 60 mm  
material:  
S235 JR

surface:  
hot dipped galvanized acc. to DIN ISO 1461

### Technische Daten

Gewicht: 11,5 kg  
Abmessungen: 1000 mm x 1200 mm x 60 mm  
Material:  
S235 JR

Oberfläche:  
Feuerverzinkung nach DIN ISO 1461

\* All data are approximate values (partly with industry-standard rounding for better understanding) and serve only for product understanding, but not as a basis for the design of accessories, storage solutions, adaptations, combination products or the like. All information is without guarantee, for possible errors and resulting consequences we assume no responsibility.

\* Alle Angaben sind Richtwerte (teilweise mit branchenüblichen Rundungen zum besseren Verständnis) und dienen lediglich zum Produktverständnis, nicht aber als Basis zum Bau von Zubehörteilen, Lagergestellen, Adaptierungen, Kombinationsprodukten oä. Alle Angaben sind ohne Gewähr, für evtl. Fehler und resultierende Folgen übernehmen wir keine Verantwortung.