



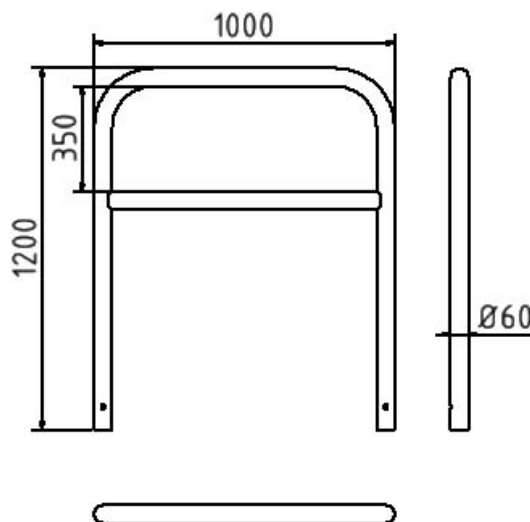
Numéro d'article / Article number: 465_22

Arceau de protection en tube d'acier Ø 60 x 2,5 mm avec traverse, largeur totale: 1000 mm, hauteur totale: 1200 mm, galvanisé à chaud



Numéro EAN / EAN number: 4250384710576
Catégorie de fret / Freight category: B

Protective bar made of steel tubing Ø 60 x 2.5 mm with crossbar, total width: 1000 mm, total height: 1200 mm, hot-dip galvanized



Description de l'article

Arceau de protection en tube d'acier Ø 60 x 2,5 mm avec traverse

Tube d'acier Ø 60 x 2,5 mm, avec barre transversale

- largeur totale: 1000 mm
- hauteur totale: 1200 mm
- galvanisé à chaud

Données techniques

Poids: 11,5 kg

Dimensions: 1000 mm x 1200 mm x 60 mm

matériau:

S235 JR

surface:

galvanisé à chaud suivant DIN ISO 1461

Item description

Protective bar made of steel tubing Ø 60 x 2.5 mm with crossbar

Steel tube Ø 60 mm x 2.5 mm with cross bar

- total width: 1000 mm
- total height: 1200 mm
- hot-dip galvanized

Technical specifications

Weight: 11,5 kg

Dimensions: 1000 mm x 1200 mm x 60 mm

material:

S235 JR

surface:

hot dipped galvanized acc. to DIN ISO 1461

* Toutes les données sont des valeurs indicatives (en partie avec les arrondis habituels dans la branche pour une meilleure compréhension) et servent uniquement à la compréhension du produit, mais pas comme base pour la construction d'accessoires, de supports de stockage, d'adaptations, de produits combinés ou autres. Toutes les indications sont fournies sans garantie, nous déclinons toute responsabilité pour d'éventuelles erreurs et les conséquences qui en résultent.

* All data are approximate values (partly with industry-standard rounding for better understanding) and serve only for product understanding, but not as a basis for the design of accessories, storage solutions, adaptations, combination products or the like. All information is without guarantee, for possible errors and resulting consequences we assume no responsibility.