

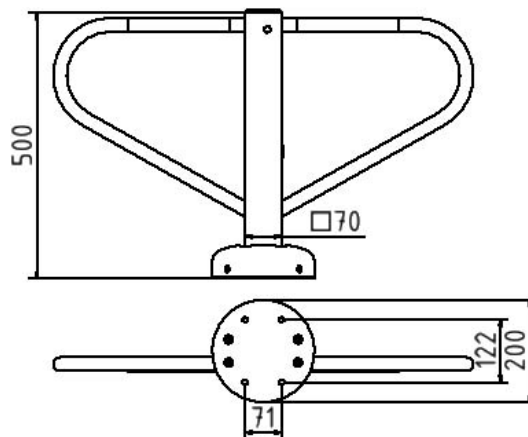


Número de artículo / Article number: 40220UZB

EAN / EAN number: 4250384705060
Categoría de carga / Freight category: A

Barrera anticollisión para aparcamientos reversible con
cerradura de cilindro de perfil

Collision-proof car- park barrier foldable with Euro profile
cylinder lock



Descripción

Barrera anticollisión para aparcamientos reversible con
cerradura de cilindro de perfil

Barrera de aparcamiento anticollisión
elástica en caso de empuje o
fuerza de impacto, tubo cuadrado 70 x 70 mm,
500 mm sobre el nivel del suelo, altura de paso aprox. 95 mm,
con soportes laterales de tubo redondo,
anchura total aprox. 800 mm
plegable, con cerradura de cilindro de perfil
tres llaves, cerradura autoenganchable
para fijación con tacos
con placa base Ø 200 mm
o para fijación a toma de tierra art. nº 470.60
Galvanizado en caliente y revestido de rojo
con bandas luminosas reflectantes blancas

Item description

Collision-proof car- park barrier foldable with Euro profile
cylinder lock

Collision-proof car- park barrier foldable with Euro profile
cylinder lock

Datos técnicos

Peso: 11 kg
Dimensiones: 500 mm x 800 mm x 200 mm
material:
S235 JR

surface:
hot dipped galvanized and powder coated

Technical specifications

Weight: 11 kg
Dimensions: 500 mm x 800 mm x 200 mm
material:
S235 JR

surface:
hot dipped galvanized and powder coated



* Todas las especificaciones son valores aproximados (en algunos casos con el redondeo estándar de la industria para una mejor comprensión) y están destinadas únicamente a la comprensión del producto, pero no como base para la construcción de accesorios, bastidores de almacenamiento, adaptaciones, productos combinados o similares. Toda la información se facilita sin garantía, por lo que no asumimos responsabilidad alguna por posibles errores y sus consecuencias.

* All data are approximate values (partly with industry-standard rounding for better understanding) and serve only for product understanding, but not as a basis for the design of accessories, storage solutions, adaptations, combination products or the like. All information is without guarantee, for possible errors and resulting consequences we assume no responsibility.