

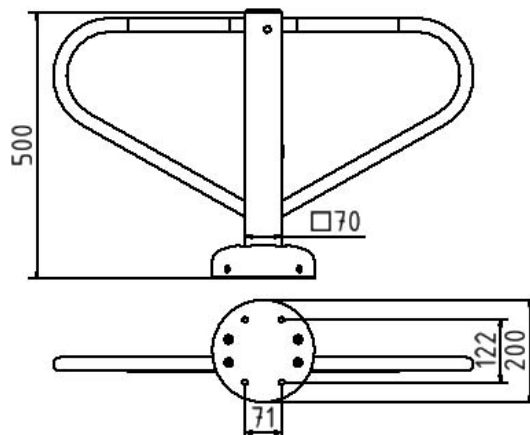


Numéro d'article / Article number: 40220UZB

Numéro EAN / EAN number: 4250384705060
Catégorie de fret / Freight category: A

Borne de parking résistant au tamponnement rabattable avec serrure profilée à pistons

Collision-proof car-park barrier foldable with Euro profile cylinder lock



Description de l'article

Borne de parking résistant au tamponnement rabattable avec serrure profilée à pistons

Borne de parking résistant au tamponnement rabattable avec serrure profilée à pistons

Item description

Collision-proof car-park barrier foldable with Euro profile cylinder lock

Collision-proof car-park barrier foldable with Euro profile cylinder lock

Données techniques

Poids: 11 kg
Dimensions: 500 mm x 800 mm x 200 mm
matériau:
S235 JR

surface:
galvanisée a chaud et revêtement par poudre

Technical specifications

Weight: 11 kg
Dimensions: 500 mm x 800 mm x 200 mm
material:
S235 JR

surface:
hot dipped galvanized and powder coated

* Toutes les données sont des valeurs indicatives (en partie avec les arrondis habituels dans la branche pour une meilleure compréhension) et servent uniquement à la compréhension du produit, mais pas comme base pour la construction d'accessoires, de supports de stockage, d'adaptations, de produits combinés ou autres. Toutes les indications sont fournies sans garantie, nous déclinons toute responsabilité pour d'éventuelles erreurs et les conséquences qui en résultent.

* All data are approximate values (partly with industry-standard rounding for better understanding) and serve only for product understanding, but not as a basis for the design of accessories, storage solutions, adaptations, combination products or the like. All information is without guarantee, for possible errors and resulting consequences we assume no responsibility.