



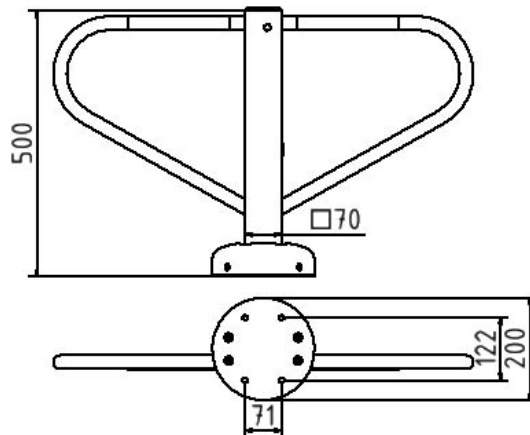
Artikelnummer / Article number: 40220UZB

EAN / EAN number: 4250384705060

Vrachtcategorie / Freight category: A

Botsbestendige slagboom voor parkeergarage omkeerbaar met profielcilinderslot

Collision-proof car-park barrier foldable with Euro profile cylinder lock



### Omschrijving

Botsbestendige slagboom voor parkeergarage omkeerbaar met profielcilinderslot

Slagboom tegen botsingen in parkeergarage elastisch in geval van duw- of stootkracht, vierkante buis 70 x 70 mm, 500 mm boven maaiveld, overrijhoogte ca. 95 mm, met laterale beugels van ronde buis, totale breedte ca. 800 mm inklapbaar, met profielcilinderslot drie sleutels, zelfsluitend slot voor deugelbevestiging met bodemplaat Ø 200 mm of voor bevestiging aan grondcontactdoos art.nr. 470.60 Thermisch verzinkt en rood gecoat met witte reflecterende lichtstroken

### Item description

Collision-proof car-park barrier foldable with Euro profile cylinder lock

Collision-proof car-park barrier foldable with Euro profile cylinder lock

### Technische gegevens

Gewicht: 11 kg  
Afmetingen: 500 mm x 800 mm x 200 mm  
materiaal:  
S235 JR

surface:  
hot dipped galvanized and powder coated

### Technical specifications

Weight: 11 kg  
Dimensions: 500 mm x 800 mm x 200 mm  
material:  
S235 JR

surface:  
hot dipped galvanized and powder coated



\* Alle specificaties zijn waarden bij benadering (in sommige gevallen met afrondingen volgens de industriestandaard voor een beter begrip) en zijn uitsluitend bedoeld om het product te begrijpen, maar niet als basis voor de constructie van accessoires, opbergrekken, aanpassingen, combinatieproducten of soortgelijke producten. Wij aanvaarden geen aansprakelijkheid voor eventuele fouten en de daaruit voortvloeiende gevolgen.

\* All data are approximate values (partly with industry-standard rounding for better understanding) and serve only for product understanding, but not as a basis for the design of accessories, storage solutions, adaptations, combination products or the like. All information is without guarantee, for possible errors and resulting consequences we assume no responsibility.