

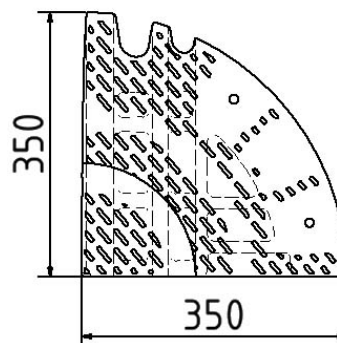


Numéro d'article / Article number: 33920R

Numéro EAN / EAN number: 4250384752033
Catégorie de fret / Freight category: A

Rampe de trottoir type NOX, embout, droitedimensions : 350 x 350 x 120 mm

Curb ramp, end piece, rightdimensions: 350 x 350 x 120 mm



Description de l'article

Rampe de trottoir type NOX

Rampe de trottoir type NOX, Pour une utilisation mobile et flexible sur les pierres de ronces ou autres bordures à franchir., , peut être étendue à volonté en longueur , s'assemble sans outil en une unité fixe grâce à un type de connexion particulier, sans éléments supplémentaires, dispose de lentilles réfléchissantes correspondantes, surface conçue de manière à toujours garantir une bonne adhérence lors du passage sur la rampe, peut également être pourvue d'une plaque avec logo, 120mm de haut , en matériau recyclé

- embout, droitedimensions : 350 x 350 x 120 mm

Item description

Curb ramp

Curb ramp type NOX

For mobile and flexible use on kerbstones or other edges that need to be negotiated.

- can be extended in length as required
- is assembled to a fixed unit without tools due to a special type of connection without additional elements
- has appropriate reflective lenses
- surface is designed in such a way that good adhesion is always ensured when driving over the ramp
- can also be provided with a logo plate
- 120mm high
- made from recycled material

- end piece, rightdimensions: 350 x 350 x 120 mm

Technical specifications

Weight: 7 kg

Dimensions: 350 mm x 350 mm x 120 mm

material:
recycling-PVC

Dimensions:
350 x 350 x 120 mm



* Toutes les données sont des valeurs indicatives (en partie avec les arrondis habituels dans la branche pour une meilleure compréhension) et servent uniquement à la compréhension du produit, mais pas comme base pour la construction d'accessoires, de supports de stockage, d'adaptations, de produits combinés ou autres. Toutes les indications sont fournies sans garantie, nous déclinons toute responsabilité pour d'éventuelles erreurs et les conséquences qui en résultent.

* All data are approximate values (partly with industry-standard rounding for better understanding) and serve only for product understanding, but not as a basis for the design of accessories, storage solutions, adaptations, combination products or the like. All information is without guarantee, for possible errors and resulting consequences we assume no responsibility.