

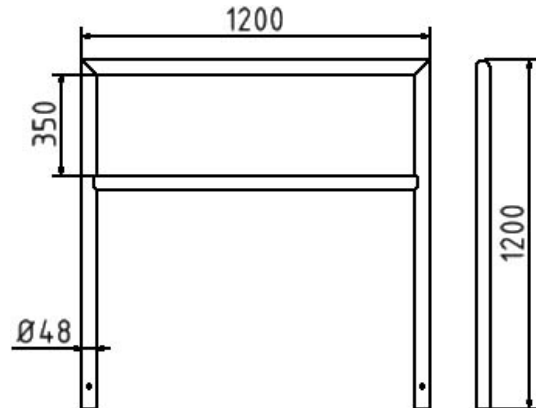
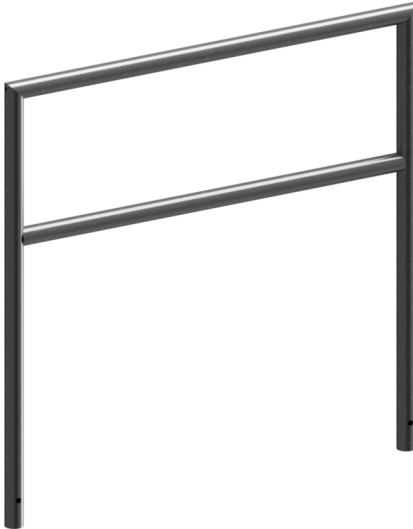


Article number / Artikelnummer: 447_23

EAN number / EAN: 4250384743901
Freight category / Frachtkategorie: B

Hoops of steel tube \varnothing 48 x 2.5 mm, with cross bar, Total width:
1200 mm, hot-dip galvanized

Anlehnbügel aus Stahlrohr \varnothing 48 x 2,5 mm, mit Querholm,
Gesamtbreite: 1200 mm, feuerverzinkt



Item description

Hoops of steel tube \varnothing 48 x 2.5 mm

Steel tube \varnothing 48 x 2.5 mm
Miter-welded
without cross bar, for casting in concrete

- with cross bar
- Total width: 1200 mm
- hot-dip galvanized

Artikeltext

Anlehnbügel aus Stahlrohr \varnothing 48 x 2,5 mm

Anlehnbügel aus Stahlrohr \varnothing 48 x 2,5 mm

- auf Gehrung geschweißt
- ohne Querholm
- zum Einbetonieren
- Gesamthöhe 1200 mm

- mit Querholm
- Gesamtbreite: 1200 mm
- feuerverzinkt

Verwendungszweck

Der Verwendungszweck eines Anlehnbügels liegt in der sicheren und komfortablen Abstellmöglichkeit für Fahrräder im öffentlichen und privaten Raum. Er dient dazu, Fahrräder standsicher anzulehnen und gleichzeitig die Möglichkeit zu bieten, sie gegen Diebstahl anzuschließen. Durch seine stabile Konstruktion unterstützt der Anlehnbügel eine geordnete und platzsparende Fahrradabstellung. Ob in Städten, auf Firmengeländen, an Schulen oder vor Geschäften: Der Anlehnbügel ist eine praktische und langlebige Lösung für moderne Fahrradinfrastruktur.



Technical specifications

Weight: 13 kg
Dimensions: 1200 mm x 1200 mm x 48 mm
material:
S235 JR

surface:
hot dipped galvanized acc. to DIN ISO 1461

Technische Daten

Gewicht: 13 kg
Abmessungen: 1200 mm x 1200 mm x 48 mm
Material:
S235 JR

Oberfläche:
Feuerverzinkung nach DIN ISO 1461

* All data are approximate values (partly with industry-standard rounding for better understanding) and serve only for product understanding, but not as a basis for the design of accessories, storage solutions, adaptations, combination products or the like. All information is without guarantee, for possible errors and resulting consequences we assume no responsibility.

* Alle Angaben sind Richtwerte (teilweise mit branchenüblichen Rundungen zum besseren Verständnis) und dienen lediglich zum Produktverständnis, nicht aber als Basis zum Bau von Zubehörteilen, Lagergestellen, Adaptierungen, Kombinationsprodukten oä. Alle Angaben sind ohne Gewähr, für evtl. Fehler und resultierende Folgen übernehmen wir keine Verantwortung.