



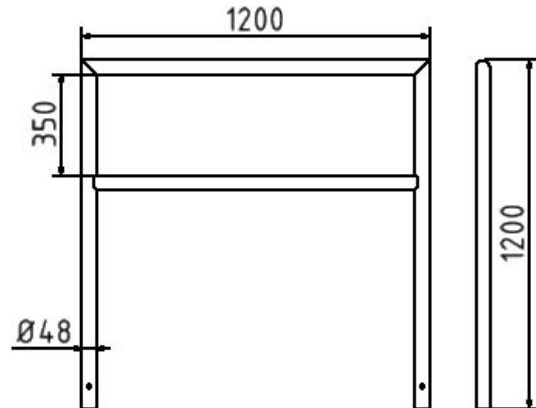
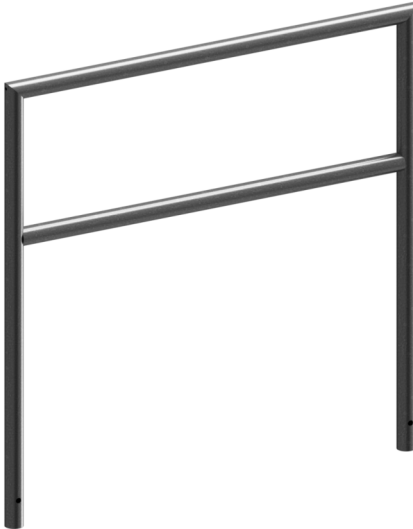
Número de artículo / Article number: 447\_23

EAN / EAN number: 4250384743901

Categoría de carga / Freight category: B

Estribo de acero tubular Ø 48 x 2,5 mm, con travesaño, Anchura total 1200 mm, Galvanizado en caliente

Hoops of steel tube Ø 48 x 2.5 mm, with cross bar, Total width: 1200 mm, hot-dip galvanized



## Descripción

Estribo de acero tubular Ø 48 x 2,5 mm

Soporte de inclinación de tubo de acero Ø 48 x 2,5 mm

- soldado a inglete
- sin travesaño
- para colocación en hormigón
- altura total 1200 mm

- con travesaño
- Anchura total 1200 mm
- Galvanizado en caliente

## Datos técnicos

Peso: 13 kg

Dimensiones: 1200 mm x 1200 mm x 48 mm

material:

S235 JR

surface:

hot dipped galvanized acc. to DIN ISO 1461

## Item description

Hoops of steel tube Ø 48 x 2.5 mm

Steel tube Ø 48 x 2.5 mm

Miter-welded

without cross bar, for casting in concrete

- with cross bar
- Total width: 1200 mm
- hot-dip galvanized

## Technical specifications

Weight: 13 kg

Dimensions: 1200 mm x 1200 mm x 48 mm

material:

S235 JR

surface:

hot dipped galvanized acc. to DIN ISO 1461

\* Todas las especificaciones son valores aproximados (en algunos casos con el redondeo estándar de la industria para una mejor comprensión) y están destinadas únicamente a la comprensión del producto, pero no como base para la construcción de accesorios, bastidores de almacenamiento, adaptaciones, productos combinados o similares. Toda la información se facilita sin garantía, por lo que no asumimos responsabilidad alguna por posibles errores y sus consecuencias.

\* All data are approximate values (partly with industry-standard rounding for better understanding) and serve only for product understanding, but not as a basis for the design of accessories, storage solutions, adaptations, combination products or the like. All information is without guarantee, for possible errors and resulting consequences we assume no responsibility.