

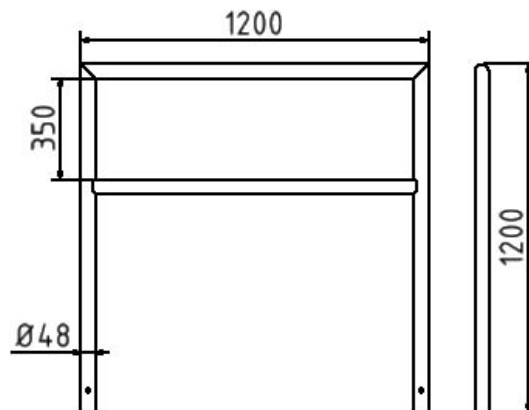


Numéro d'article / Article number: 447\_23

Numéro EAN / EAN number: 4250384743901  
Catégorie de fret / Freight category: B

Arceau en tube d'acier Ø 48 x 2,5 mm, avec barre transversale,  
Largeur totale: 1200 mm, galvanisé à chaud

Hoops of steel tube Ø 48 x 2.5 mm, with cross bar, Total width:  
1200 mm, hot-dip galvanized



## Description de l'article

Arceau en tube d'acier Ø 48 x 2,5 mm

Tube d'acier Ø 48 x 2,5 mm, Assemblage soudé coupé en  
onglet, sans barre transversale, à bétonner

- avec barre transversale
- Largeur totale: 1200 mm
- galvanisé à chaud

## Item description

Hoops of steel tube Ø 48 x 2.5 mm

Steel tube Ø 48 x 2.5 mm  
Miter-welded  
without cross bar, for casting in concrete

- with cross bar
- Total width: 1200 mm
- hot-dip galvanized

## Données techniques

Poids: 13 kg

Dimensions: 1200 mm x 1200 mm x 48 mm

matériau:

S235 JR

surface:

galvanisé à chaud suivant DIN ISO 1461

## Technical specifications

Weight: 13 kg

Dimensions: 1200 mm x 1200 mm x 48 mm

material:

S235 JR

surface:

hot dipped galvanized acc. to DIN ISO 1461

\* Toutes les données sont des valeurs indicatives (en partie avec les arrondis habituels dans la branche pour une meilleure compréhension) et servent uniquement à la compréhension du produit, mais pas comme base pour la construction d'accessoires, de supports de stockage, d'adaptations, de produits combinés ou autres. Toutes les indications sont fournies sans garantie, nous déclinons toute responsabilité pour d'éventuelles erreurs et les conséquences qui en résultent.

\* All data are approximate values (partly with industry-standard rounding for better understanding) and serve only for product understanding, but not as a basis for the design of accessories, storage solutions, adaptations, combination products or the like. All information is without guarantee, for possible errors and resulting consequences we assume no responsibility.