

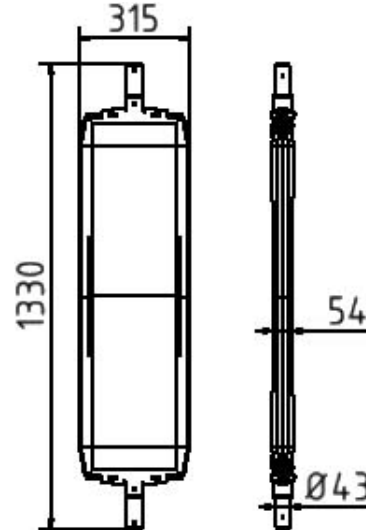


**Article number / Artikelnummer: 36NOX2**

EAN number / EAN: 4250384746018  
Freight category / Frachtkategorie: A

Turn traffic panel type NOX, film RA2/B, hatched, on both sides  
indicating right / left

Wendebake Typ NOX, Folie Typ RA2/B, schraffiert, doppelseitig  
rechts- / linksweisend



**Item description**

Turn traffic panel type NOX

Turn traffic panel type NOX

For universal protection on highways and other streets.

- with continuous support tube for increased stability
- protected film area for longevity of the double sided panel
- support tube Ø 42mm für base plate (part-no. 31NOX) and lamp (part-no. 33NOX)
- traffic panel colour: white
- tested in accordance with TL traffic panels

Different colours or other indication on request.

- film RA2/B, hatched
- on both sides indicating right / left

**Artikeltext**

Wendebake Typ NOX

Wendebake Typ NOX

Zum universellen Absichern auf Autobahnen und anderen  
Straßen.

- geprüft nach TL Leitbaken
- mit durchgehendem Stützrohr zur erhöhten Standfestigkeit
- geschützter Folienbereich zur Langlebigkeit der beidseitig zu verwendenden Bake
- rot/weiße Folie
- Bakenkörper Standardfarbe: weiß
- Stützen ( Ø 42 mm) zur Aufnahme von Fußplatte (Art.-Nr 31NOX) und Lampe (Art.-Nr. 33NOX)

Individuelle Farbe und Logomöglichkeiten auf Anfrage.

- Folie Typ RA2/B, schraffiert
- doppelseitig rechts- / linksweisend



## Verwendungszweck

Der Verwendungszweck einer Kunststoffbake liegt in der gut sichtbaren Kennzeichnung, Führung und Absicherung von Verkehrs- und Baustellenbereichen. Sie dient dazu, Verkehrsströme gezielt zu lenken, Gefahrenstellen zu markieren und temporäre Verkehrsführungen deutlich darzustellen. Durch ihre leichte, robuste und witterungsbeständige Bauweise ist die Kunststoffbake flexibel einsetzbar und schnell aufgestellt. Ob im Straßenbau, bei Baustellen, Umleitungen oder im kommunalen Einsatz: Die Kunststoffbake ist eine zuverlässige und vielseitige Lösung für sichere und übersichtliche Verkehrsführung.

## Technical specifications

Weight: 4,7 kg  
Dimensions: 315 mm x 1330 mm x 65 mm  
material:  
trafficpanel: plastic  
standing tube: S235 JR  
surface:  
standing tube: hot dipped galvanized according to DIN ISO 1461  
tested:  
BAST proofed, licensed with footplate 31NOX and signal light for TL-trafficpanels

## Technische Daten

Gewicht: 4,7 kg  
Abmessungen: 315 mm x 1330 mm x 65 mm  
Material:  
Bake:Kunststoff  
Stützrohr: S235 JR  
Oberfläche:  
Stützrohr: Feuerverzinkung nach DIN ISO 1461  
Prüfungen, Normen:  
BAST geprüft, Zulassung mit Fußplatte 31NOX und Signalleuchte für TL-Baken

\* All data are approximate values (partly with industry-standard rounding for better understanding) and serve only for product understanding, but not as a basis for the design of accessories, storage solutions, adaptations, combination products or the like. All information is without guarantee, for possible errors and resulting consequences we assume no responsibility.

\* Alle Angaben sind Richtwerte (teilweise mit branchenüblichen Rundungen zum besseren Verständnis) und dienen lediglich zum Produktverständnis, nicht aber als Basis zum Bau von Zubehörteilen, Lagergestellen, Adaptierungen, Kombinationsprodukten oä. Alle Angaben sind ohne Gewähr, für evtl. Fehler und resultierende Folgen übernehmen wir keine Verantwortung.