



Numéro d'article / Article number: 36NOX2

Balise réversible type NOX, film classe RA2/B, hachuré, deux faces droite / gauche



Description de l'article

Balise réversible type NOX

Balise réversible type NOX, Utilisable sur les 2 embouts et pour la sécurisation., , universelle des autoroutes et autre chemins, tube support vertical pour stabilité accrue, zone du film protégée pour la longévité de la balise, tubes support Ø 42 mm pour socle (réf. 31NOX) et lampe (réf. 33NOX), balise couleur: blanc, testé selon les balises de guidage TL, Différent options de couleurs et de logo on demande.

- film classe RA2/B, hachuré
- deux faces droite / gauche

Données techniques

Poids: 4,7 kg

Dimensions: 315 mm x 1330 mm x 65 mm

Matériau :

Balise : plastique

Tube de support : S235 JR

Surface :

Tube de support : galvanisation à chaud selon DIN ISO 1461

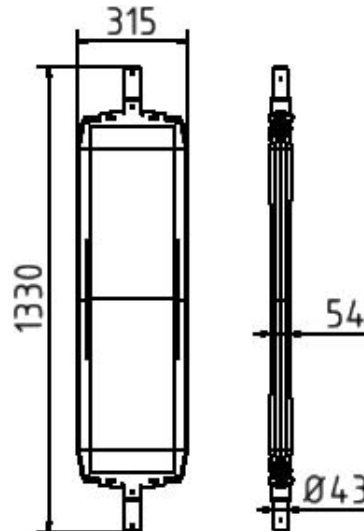
Contrôles, normes :

Contrôlé par le BAST, homologué avec plaque de base 31NOX et feu de signalisation pour balises TL

Numéro EAN / EAN number: 4250384746018

Catégorie de fret / Freight category: A

Turn traffic panel type NOX, film RA2/B, hatched, on both sides indicating right / left



Item description

Turn traffic panel type NOX

Turn traffic panel type NOX

For universal protection on highways and other streets.

- with continuous support tube for increased stability
- protected film area for logevity of the double sided panel
- support tube Ø 42mm für base plate (part-no. 31NOX) and lamp (part-no. 33NOX)
- traffic panel colour: white
- tested in accordance with TL traffic panels

Different colours or other indication on request.

- film RA2/B, hatched
- on both sides indicating right / left

Technical specifications

Weight: 4,7 kg

Dimensions: 315 mm x 1330 mm x 65 mm

material:

trafficpanel: plastic

standing tube: S235 JR

surface:

standing tube: hot dipped galvanized according to DIN ISO 1461

tested:

BAST proofed, licensed with footplate 31NOX and signal light for TL-trafficpanels



* Toutes les données sont des valeurs indicatives (en partie avec les arrondis habituels dans la branche pour une meilleure compréhension) et servent uniquement à la compréhension du produit, mais pas comme base pour la construction d'accessoires, de supports de stockage, d'adaptations, de produits combinés ou autres. Toutes les indications sont fournies sans garantie, nous déclinons toute responsabilité pour d'éventuelles erreurs et les conséquences qui en résultent.

* All data are approximate values (partly with industry-standard rounding for better understanding) and serve only for product understanding, but not as a basis for the design of accessories, storage solutions, adaptations, combination products or the like. All information is without guarantee, for possible errors and resulting consequences we assume no responsibility.