

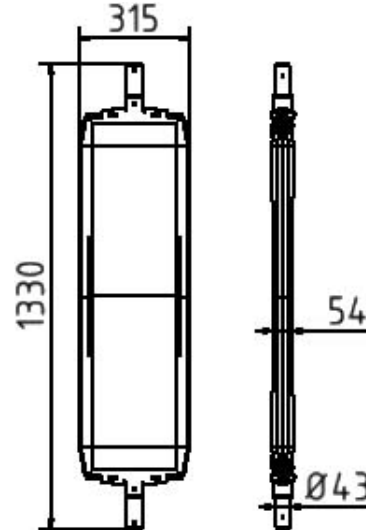


Artikelnummer / Article number: 36NOX2

EAN / EAN number: 4250384746018
Vrachtcategorie / Freight category: A

Draaiend baken type NOX, Folietype RA2/B, gearceerd, dubbelzijdig rechts/links wijzend

Turn traffic panel type NOX, film RA2/B, hatched, on both sides indicating right / left



Omschrijving

Draaiend baken type NOX

Item description

Turn traffic panel type NOX

Draaiend baken type NOX

Turn traffic panel type NOX

Voor universele bescherming op snelwegen en andere wegen.

For universal protection on highways and other streets.

- getest volgens TL vangrails
- met doorlopende steunbuis voor meer stabiliteit
- beschermd foliegebied voor een lange levensduur van het zwaailicht dat aan beide zijden kan worden gebruikt
- rood/witte folie
- standaardkleur zwaailichaam: wit
- Spie (Ø 42 mm) voor montage van grondplaat (artikelnr. 31NOX) en lamp (artikelnr. 33NOX)

- with continuous support tube for increased stability
- protected film area for logevity of the double sided panel
- support tube Ø 42mm für base plate (part-no. 31NOX) and lamp (part-no. 33NOX)
- traffic panel colour: white
- tested in accordance with TL traffic panels

Individuele kleur- en logo-opties op aanvraag.

Different colours or other indication on request.

- Folietype RA2/B, gearceerd
- dubbelzijdig rechts/links wijzend

- film RA2/B, hatched
- on both sides indicating right / left



Technische gegevens

Gewicht: 4,7 kg
Afmetingen: 315 mm x 1330 mm x 65 mm
material:
trafficpanel: plastic
standing tube: S235 JR
surface:
standing tube: hot dipped galvanized according to DIN ISO 1461
tested:
BAST proofed, licensed with footplate 31NOX and signal light for TL-trafficpanels

Technical specifications

Weight: 4,7 kg
Dimensions: 315 mm x 1330 mm x 65 mm
material:
trafficpanel: plastic
standing tube: S235 JR
surface:
standing tube: hot dipped galvanized according to DIN ISO 1461
tested:
BAST proofed, licensed with footplate 31NOX and signal light for TL-trafficpanels

* Alle specificaties zijn waarden bij benadering (in sommige gevallen met afrondingen volgens de industriestandaard voor een beter begrip) en zijn uitsluitend bedoeld om het product te begrijpen, maar niet als basis voor de constructie van accessoires, opbergrekken, aanpassingen, combinatieproducten of soortgelijke producten. Wij aanvaarden geen aansprakelijkheid voor eventuele fouten en de daaruit voortvloeiende gevolgen.

* All data are approximate values (partly with industry-standard rounding for better understanding) and serve only for product understanding, but not as a basis for the design of accessories, storage solutions, adaptations, combination products or the like. All information is without guarantee, for possible errors and resulting consequences we assume no responsibility.