

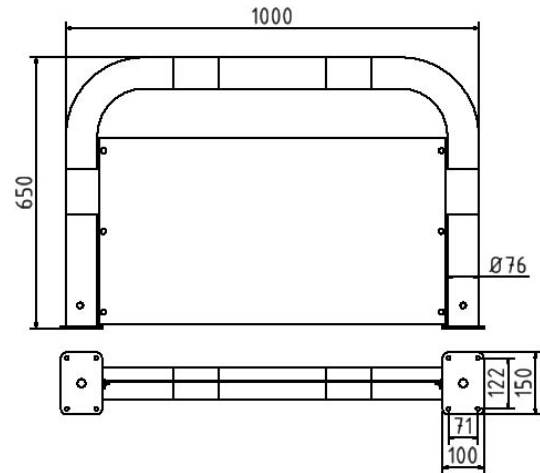


Article number / Artikelnummer: 477_33BG

EAN number / EAN: 4250384716615
Freight category / Frachtkategorie: B

Crash guard with underrun guard, total width: 1000 mm

Schutzbügel mit Unterfahrschutz, Gesamtbreite: 1000 mm



Item description

Crash guard with underrun guard

Crash guard with underrun guard
Steel tube Ø 76 mm, prevents underrunning of platform floor trucks and protects from fork trucks, powder-coated yellow with black stripes for plugging down
with base plate 100 x 150 mm

- total width: 1000 mm

Technical specifications

Weight: 16,5 kg
Dimensions: 650 mm x 1000 mm x 150 mm
material:
S235 JR

surface:
hot dipped galvanized and powder coated

* All data are approximate values (partly with industry-standard rounding for better understanding) and serve only for product understanding, but not as a basis for the design of accessories, storage solutions, adaptations, combination products or the like. All information is without guarantee, for possible errors and resulting consequences we assume no responsibility.

* Alle Angaben sind Richtwerte (teilweise mit branchenüblichen Rundungen zum besseren Verständnis) und dienen lediglich zum Produktverständnis, nicht aber als Basis zum Bau von Zubehörteilen, Lagergestellen, Adaptierungen, Kombinationsprodukten oä. Alle Angaben sind ohne Gewähr, für evtl. Fehler und resultierende Folgen übernehmen wir keine Verantwortung.

Artikeltext

Schutzbügel mit Unterfahrschutz

Schutzbügel mit Unterfahrschutz
Stahlrohr Ø 76 mm, verhindert das Unterfahren mit Hubwagen und schützt vor Staplergabeln, gelb pulverbeschichtet mit schwarzen Streifen zum Aufdübeln
mit Bodenplatte 100 x 150 mm
Höhe Überflur 650 mm

- Gesamtbreite: 1000 mm

Technische Daten

Gewicht: 16,5 kg
Abmessungen: 650 mm x 1000 mm x 150 mm
Material:
S235 JR

Oberfläche:
Feuerverzinkt und Pulverbeschichtet