

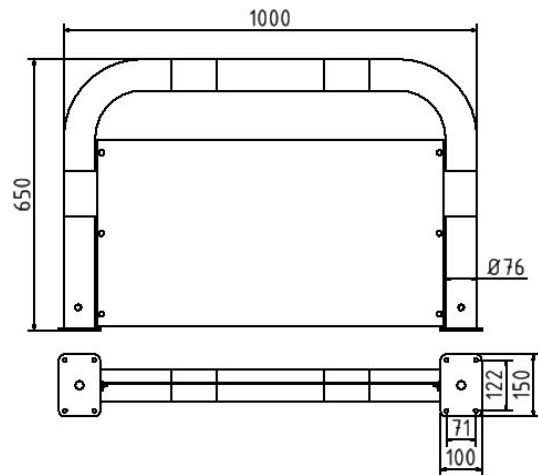


Número de artículo / Article number: 477_33BG

EAN / EAN number: 4250384716615
Categoría de carga / Freight category: B

Barra de protección con protección antiempotramiento, Anchura total: 1000 mm

Crash guard with underrun guard, total width: 1000 mm



Descripción

Barra de protección con protección antiempotramiento

Barra de protección con protección antiempotramiento
Tubo de acero Ø 76 mm, evita el subvuelco con transpaletas y protege contra las horquillas de las carretillas elevadoras,
Recubierto de polvo amarillo con rayas negras
Para tacos
Con placa base 100 x 150 mm
Altura sobre el suelo 650 mm

- Anchura total: 1000 mm

Item description

Crash guard with underrun guard

Crash guard with underrun guard
Steel tube Ø 76 mm, prevents underrunning of platform floor trucks and protects from fork trucks, powder-coated yellow with black stripes for plugging down
with base plate 100 x 150 mm

- total width: 1000 mm

Datos técnicos

Peso: 16,5 kg
Dimensiones: 650 mm x 1000 mm x 150 mm
material:
S235 JR

surface:
hot dipped galvanized and powder coated

Technical specifications

Weight: 16,5 kg
Dimensions: 650 mm x 1000 mm x 150 mm
material:
S235 JR

surface:
hot dipped galvanized and powder coated

* Todas las especificaciones son valores aproximados (en algunos casos con el redondeo estándar de la industria para una mejor comprensión) y están destinadas únicamente a la comprensión del producto, pero no como base para la construcción de accesorios, bastidores de almacenamiento, adaptaciones, productos combinados o similares. Toda la información se facilita sin garantía, por lo que no asumimos responsabilidad alguna por posibles errores y sus consecuencias.

* All data are approximate values (partly with industry-standard rounding for better understanding) and serve only for product understanding, but not as a basis for the design of accessories, storage solutions, adaptations, combination products or the like. All information is without guarantee, for possible errors and resulting consequences we assume no responsibility.