

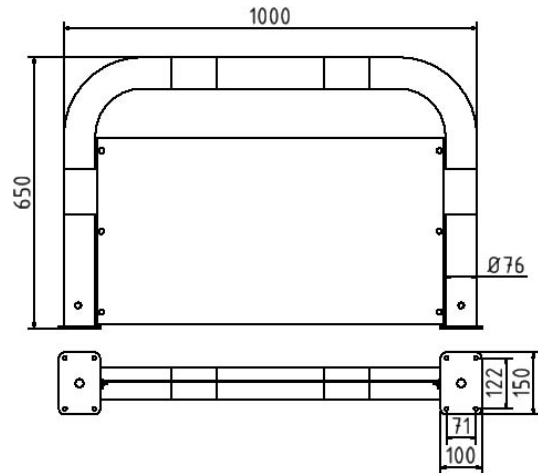


Numéro d'article / Article number: 477_33BG

Numéro EAN / EAN number: 4250384716615
Catégorie de fret / Freight category: B

Arceau de protection avec protection anti-encastrément, largeur totale: 1000 mm

Crash guard with underrun guard, total width: 1000 mm



Description de l'article

Arceau de protection avec protection anti-encastrément

Arceau avec protection anti-encastrément, Tube d'acier Ø 76 mm, empêche l'encastrément avec, des chariots de levage et protège contre les chariots, élévateurs à fourche, peint en jaune par poudrage avec, bandes noires, à cheiller, avec platine 100 x 150 mm

- largeur totale: 1000 mm

Item description

Crash guard with underrun guard

Crash guard with underrun guard
Steel tube Ø 76 mm, prevents underrunning of platform floor trucks and protects from fork trucks, powder-coated yellow with black stripes for plugging down with base plate 100 x 150 mm

- total width: 1000 mm

Données techniques

Poids: 16,5 kg
Dimensions: 650 mm x 1000 mm x 150 mm
Matériau :
S235 JR

Surface :
galvanisée à chaud et revêtue par poudrage

Technical specifications

Weight: 16,5 kg
Dimensions: 650 mm x 1000 mm x 150 mm
material:
S235 JR

surface:
hot dipped galvanized and powder coated

* Toutes les données sont des valeurs indicatives (en partie avec les arrondis habituels dans la branche pour une meilleure compréhension) et servent uniquement à la compréhension du produit, mais pas comme base pour la construction d'accessoires, de supports de stockage, d'adaptations, de produits combinés ou autres. Toutes les indications sont fournies sans garantie, nous déclinons toute responsabilité pour d'éventuelles erreurs et les conséquences qui en résultent.

* All data are approximate values (partly with industry-standard rounding for better understanding) and serve only for product understanding, but not as a basis for the design of accessories, storage solutions, adaptations, combination products or the like. All information is without guarantee, for possible errors and resulting consequences we assume no responsibility.