



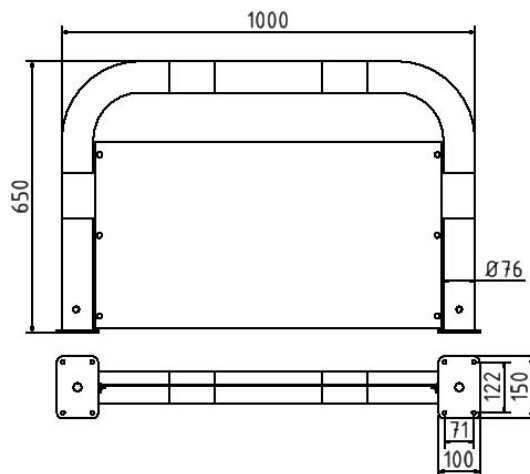
Artikelnummer / Article number: 477_33BG

EAN / EAN number: 4250384716615

Vrachtcategorie / Freight category: B

Beschermingsbalk met onderrijbeveiliging, Totale breedte: 1000 mm

Crash guard with underrun guard, total width: 1000 mm



Omschrijving

Beschermingsbalk met onderrijbeveiliging

Beschermingsbalk met onderrijbeveiliging
Stalen buis Ø 76 mm, voorkomt onderrijden
met pallettrucks en beschermt tegen heftruckvorken,
Gele poedercoating met zwarte strepen
Voor deuvels
Met bodemplaat 100 x 150 mm
Hoogte boven de grond 650 mm

- Totale breedte: 1000 mm

Technische gegevens

Gewicht: 16,5 kg
Afmetingen: 650 mm x 1000 mm x 150 mm
material:
S235 JR

surface:
hot dipped galvanized and powder coated

* Alle specificaties zijn waarden bij benadering (in sommige gevallen met afrondingen volgens de industriestandaard voor een beter begrip) en zijn uitsluitend bedoeld om het product te begrijpen, maar niet als basis voor de constructie van accessoires, opbergrekken, aanpassingen, combinatieproducten of soortgelijke producten. Wij aanvaarden geen aansprakelijkheid voor eventuele fouten en de daaruit voortvloeiende gevolgen.

* All data are approximate values (partly with industry-standard rounding for better understanding) and serve only for product understanding, but not as a basis for the design of accessories, storage solutions, adaptations, combination products or the like. All information is without guarantee, for possible errors and resulting consequences we assume no responsibility.

Item description

Crash guard with underrun guard

Crash guard with underrun guard
Steel tube Ø 76 mm, prevents underrunning of
platform floor trucks and protects from fork trucks,
powder-coated yellow with black stripes
for plugging down
with base plate 100 x 150 mm

- total width: 1000 mm

Technical specifications

Weight: 16,5 kg
Dimensions: 650 mm x 1000 mm x 150 mm
material:
S235 JR

surface:
hot dipped galvanized and powder coated