



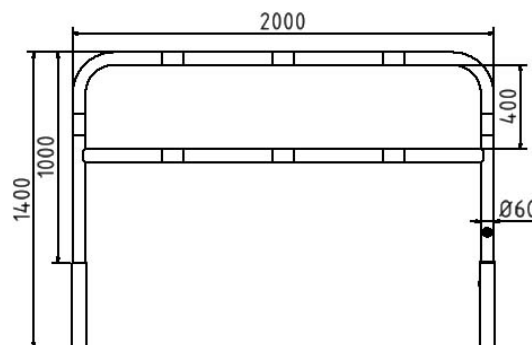
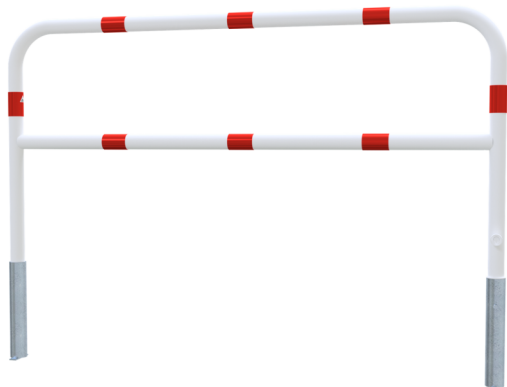
Número de artículo / Article number: 465_34FB

EAN / EAN number: 4250384710781

Categoría de carga / Freight category: B

Barreras Extraíbles y giratorias con cierre triangular con barandilla para las rodillas, Galvanizado en caliente y revestido de blanco con bandas luminosas reflectantes rojas, Anchura total: 2000 mm

Access barriers removable and revolving with triangular locking mechanism with quarter-bend bar, hot-dip galvanized and white coated with red reflecting stripes, total width: 2000 mm



Descripción

Barreras Extraíbles y giratorias con cierre triangular con barandilla para las rodillas

Topes de camino desmontables y giratorios
Tubo de acero redondo Ø 60 mm, con cierre triangular según DIN 3223, incl. tomas de tierra galvanizadas en caliente Tipo 460.10 y tipo 460.40
Altura total aprox. 1400 mm
Sobre el suelo aprox. 1000 mm con barandilla

- Galvanizado en caliente y revestido de blanco con bandas luminosas reflectantes rojas
- Anchura total: 2000 mm

Item description

Access barriers removable and revolving with triangular locking mechanism with quarter-bend bar

Access barriers removable, revolving
Round steel tube Ø 60 mm, with triangular locking mechanism acc. to DIN 3223, including hot-dip galvanized ground sockets part-no. 460.10 and part-no. 460.40
total height approx. 1400 mm
above ground approx. 1000 mm with quarter-bend bar

- hot-dip galvanized and white coated with red reflecting stripes
- total width: 2000 mm

Datos técnicos

Peso: 27 kg
Dimensiones: 1400 mm x 2000 mm x 60 mm
material:
S235 JR

surface:
hot dipped galvanized and powder coated

Technical specifications

Weight: 27 kg
Dimensions: 1400 mm x 2000 mm x 60 mm
material:
S235 JR

surface:
hot dipped galvanized and powder coated

* Todas las especificaciones son valores aproximados (en algunos casos con el redondeo estándar de la industria para una mejor comprensión) y están destinadas únicamente a la comprensión del producto, pero no como base para la construcción de accesorios, bastidores de almacenamiento, adaptaciones, productos combinados o similares. Toda la información se facilita sin garantía, por lo que no asumimos responsabilidad alguna por posibles errores y sus consecuencias.

* All data are approximate values (partly with industry-standard rounding for better understanding) and serve only for product understanding, but not as a basis for the design of accessories, storage solutions, adaptations, combination products or the like. All information is without guarantee, for possible errors and resulting consequences we assume no responsibility.