

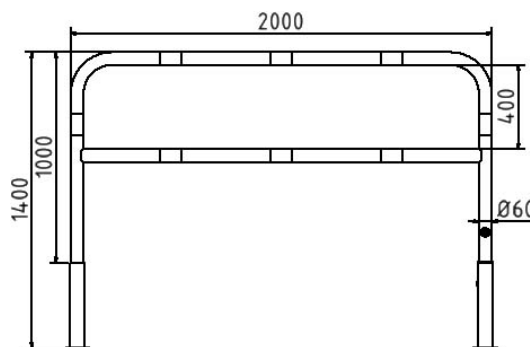
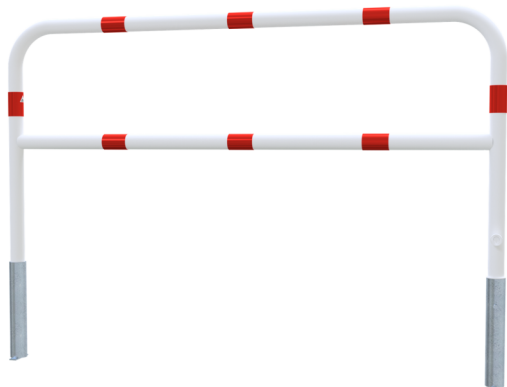


Artikelnummer / Article number: 465_34FB

EAN / EAN number: 4250384710781
Vrachtcategorie / Freight category: B

Slagbomen Verwijderbaar en draaibaar met driehoeksslot met knierail, Thermisch verzinkt en gecoat in wit met rode reflecterende lichtstroken, Totale breedte: 2000 mm

Access barriers removable and revolving with triangular locking mechanism with quarter-bend bar, hot-dip galvanized and white coated with red reflecting stripes, total width: 2000 mm



Omschrijving

Slagbomen Verwijderbaar en draaibaar met driehoeksslot met knierail

Verwijderbare, draaibare padstoppers
Ronde stalen buis Ø 60 mm, met driehoekige vergrendeling volgens DIN 3223, incl. thermisch verzinkte grondbussen Type 460.10 en type 460.40
Totale hoogte ca. 1400 mm
Boven de grond ca. 1000 mm met knierail

- Thermisch verzinkt en gecoat in wit met rode reflecterende lichtstroken
- Totale breedte: 2000 mm

Technische gegevens

Gewicht: 27 kg
Afmetingen: 1400 mm x 2000 mm x 60 mm
material:
S235 JR

surface:
hot dipped galvanized and powder coated

* Alle specificaties zijn waarden bij benadering (in sommige gevallen met afrondingen volgens de industriestandaard voor een beter begrip) en zijn uitsluitend bedoeld om het product te begrijpen, maar niet als basis voor de constructie van accessoires, opbergrekken, aanpassingen, combinatieproducten of soortgelijke producten. Wij aanvaarden geen aansprakelijkheid voor eventuele fouten en de daaruit voortvloeiende gevolgen.

* All data are approximate values (partly with industry-standard rounding for better understanding) and serve only for product understanding, but not as a basis for the design of accessories, storage solutions, adaptations, combination products or the like. All information is without guarantee, for possible errors and resulting consequences we assume no responsibility.

Item description

Access barriers removable and revolving with triangular locking mechanism with quarter-bend bar

Access barriers removable, revolving
Round steel tube Ø 60 mm, with triangular locking mechanism acc. to DIN 3223, including hot-dip galvanized ground sockets part-no. 460.10 and part-no. 460.40
total height approx. 1400 mm
above ground approx. 1000 mm with quarter-bent bar

- hot-dip galvanized and white coated with red reflecting stripes
- total width: 2000 mm

Technical specifications

Weight: 27 kg
Dimensions: 1400 mm x 2000 mm x 60 mm
material:
S235 JR

surface:
hot dipped galvanized and powder coated