



Numéro d'article / Article number: 10129

Chevalet à manivelle K1200, largeur: 1,50m, hauteur: 1,20 m - 1,95 m, laqué brun



Description de l'article

Chevalet à manivelle K1200

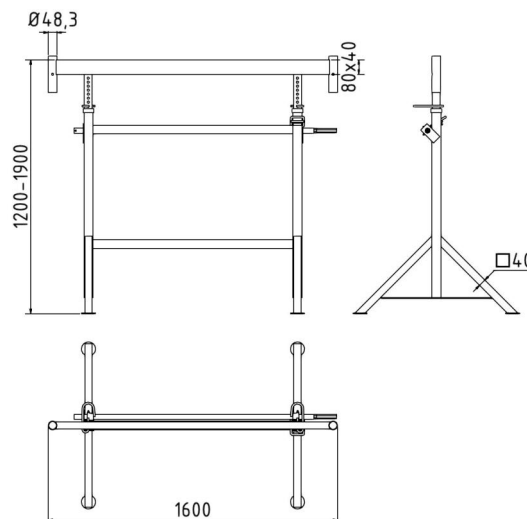
Chevalet à manivelle K1200, Installation très stable, grâce au piétement, structure supérieure facilement réglable, en hauteur et avec précision en tournant la manivelle emboîtable. La manivelle se trouve plus bas dans notre gamme de produits (réf. 11280), les forces de rotation, de la manivelle sont transformées via un axe et une roue en étoile en mouvement de montée et de descente de la structure supérieure. Tube support carré, 80 mm x 40 mm, les embouts de tube rond (Ø 48,3 mm) soudés sur les deux côtés, peuvent servir au montage des poteaux garde-corps pour la protection antichute ou, à la fixation de cadres de rehausse,; capacité de charge 1600 kg, À partir d'une hauteur de construction de 2,00 m, les chevalets à manivelle doivent être rigidifiés par diagonale réf. 11271 / 11272).

- largeur: 1,50m
- hauteur: 1,20 m - 1,95 m
- laqué brun

Numéro EAN / EAN number: 4250384700195

Catégorie de fret / Freight category: B

Crank-operated scaffolding jack K1200, Width: 1.50m, Height: 1.20 m - 1.95 m, painted brown



Item description

Crank-operated scaffolding jack K1200

Crank-operated scaffolding jack K1200 the foot frame gives the scaffolding support stability on any ground; the height of the top frame can be adjusted as needed by turning the slip-on crank. You can find the crank further down in this product range (Part-No. 11280), the rotary movement of the crank is transformed into an up-and-down movement of the top frame by shaft and star wheel. Supporting tube of 80 mm x 40 mm square tube, round tube sockets (Ø 48.3 mm) welded on both sides hold the railing post as fall arrester or for mounting the top frame; Load: 1600 kg

The universal folding jacks from a height of 2.00 m have to be braced diagonally (part-no. 11271 / 11272).

- Width: 1.50m
- Height: 1.20 m - 1.95 m
- painted brown



Données techniques

Poids: 38,09 kg
Dimensions: 1240 mm x 1550 mm x 920 mm
matériau:
S235 JR

Capacité de charge 1600 kg; Largeur: 1,50 m; Hauteur: 1,20 m -
1,95 m,

surface:
laqué en RAL 8017

norme:
testé GS

Technical specifications

Weight: 38,09 kg
Dimensions: 1240 mm x 1550 mm x 920 mm
material:
S235 JR

surface:
painted in RAL 8017

standard:
tested acc. to GS

* Toutes les données sont des valeurs indicatives (en partie avec les arrondis habituels dans la branche pour une meilleure compréhension) et servent uniquement à la compréhension du produit, mais pas comme base pour la construction d'accessoires, de supports de stockage, d'adaptations, de produits combinés ou autres. Toutes les indications sont fournies sans garantie, nous déclinons toute responsabilité pour d'éventuelles erreurs et les conséquences qui en résultent.

* All data are approximate values (partly with industry-standard rounding for better understanding) and serve only for product understanding, but not as a basis for the design of accessories, storage solutions, adaptations, combination products or the like. All information is without guarantee, for possible errors and resulting consequences we assume no responsibility.