



Artikelnummer / Article number: 10129

Klapsteiger, Breedte: 1,50m, Hoogte: 1,20m - 1,95m, bruin gelakt



## Omschrijving

Klapsteiger

Zwenksteiger K1200

kan stabiel geplaatst worden dankzij het basisframe, het bovenframe kan in hoogte worden versteld door aan een slinger te draaien.

hoogte kan eenvoudig in fijne stappen worden versteld door aan een bevestigbare zwengel te draaien.

hoogte verstelbaar. De slinger vindt u verderop in ons productieprogramma (artikelnr. 11280),

De draaikrachten van de slinger worden via de as en het sterwiel omgezet in een op- en neerwaartse beweging van het frame.

De rotatiekrachten van de slinger worden via de as en het sterwiel omgezet in een opwaartse en neerwaartse beweging van het bovenframe.

Ondersteuningsbuis van vierkante buis 80 mm x 40 mm, steunen van ronde buis aan beide zijden

Aan beide zijden zijn ronde buissteunen (Ø 48,3 mm) gelast, die kunnen worden gebruikt voor het monteren van leuningstaanders voor valbeveiliging of voor aanbouwframes. kan worden gebruikt.

Draagvermogen: 1600 kg

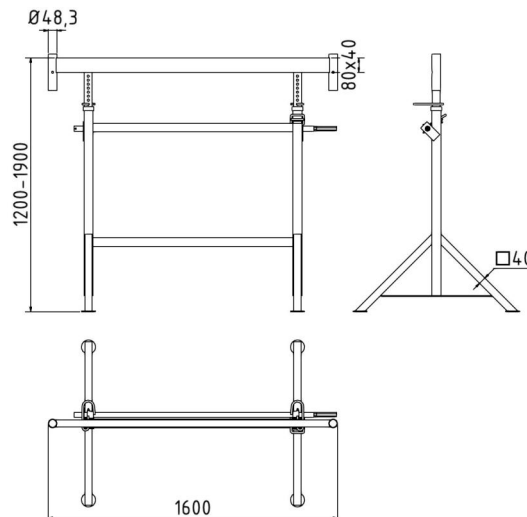
Vanaf een opbouwhoogte van 2,00 m moeten de kruksteigerframes diagonaal worden geschoord (artikelnr. 11271 / 11272).

- Breedte: 1,50m
- Hoogte: 1,20m - 1,95m
- bruin gelakt

EAN / EAN number: 4250384700195

Vrachtcategorie / Freight category: B

Crank-operated scaffolding jack K1200, Width: 1.50m, Height: 1.20 m - 1.95 m, painted brown



## Item description

Crank-operated scaffolding jack K1200

Crank-operated scaffolding jack K1200

the foot frame gives the scaffolding support stability on any ground; the height of

the top frame can be adjusted as needed by turning the slip-on

crank. You can

find the crank further down in this product range (Part-No.

11280), the rotary

movement of the crank is transformed into an up-and-down

movement of the top

frame by shaft and star wheel. Supporting tube of 80 mm x 40

mm square tube,

round tube sockets (Ø 48.3 mm) welded on both sides hold the

railling post as fall

arrestor or for mounting the top frame; Load: 1600 kg

The universal folding jacks from a height of 2.00 m have to be braced diagonally (part-no. 11271 / 11272).

- Width: 1.50m
- Height: 1.20 m - 1.95 m
- painted brown



### Technische gegevens

Gewicht: 38,09 kg  
Afmetingen: 1240 mm x 1550 mm x 920 mm  
material:  
S235 JR

surface:  
painted in RAL 8017

standard:  
tested acc. to GS

### Technical specifications

Weight: 38,09 kg  
Dimensions: 1240 mm x 1550 mm x 920 mm  
material:  
S235 JR

surface:  
painted in RAL 8017

standard:  
tested acc. to GS

\* Alle specificaties zijn waarden bij benadering (in sommige gevallen met afrondingen volgens de industriestandaard voor een beter begrip) en zijn uitsluitend bedoeld om het product te begrijpen, maar niet als basis voor de constructie van accessoires, opbergrekken, aanpassingen, combinatieproducten of soortgelijke producten. Wij aanvaarden geen aansprakelijkheid voor eventuele fouten en de daaruit voortvloeiende gevolgen.

\* All data are approximate values (partly with industry-standard rounding for better understanding) and serve only for product understanding, but not as a basis for the design of accessories, storage solutions, adaptations, combination products or the like. All information is without guarantee, for possible errors and resulting consequences we assume no responsibility.