

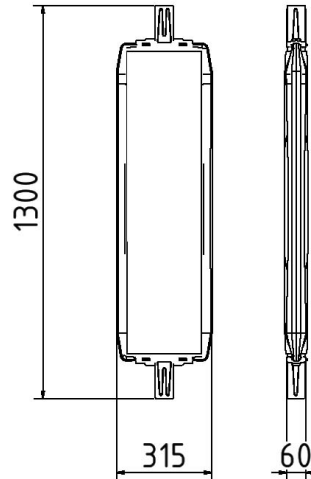


Article number / Artikelnummer: **36055W**

EAN number / EAN: 4250384747817
Freight category / Frachtkategorie: A

Plastic traffic panel type 60W, film RA1/A, hatched, on both sides indicating right / left, red / white

Kunststoffbake Typ 60W, Folie Typ RA1/A, schraffiert, doppelseitig rechts- / linksweisend, rot / weiß



Item description

Plastic traffic panel type 60W

Plastic traffic panel type 60W

For universal protection of building sites.

- area protected by outer edge
- socket 60mm x 60mm, on both sides
- suitable as turn traffic panel

Different colors or other indications on request.

- film RA1/A, hatched
- on both sides indicating right / left
- red / white

Artikeltext

Kunststoffbake Typ 60W

Kunststoffbake Typ 60W

Zum universellen Absichern von Baustellenbereichen.

- geschützter Folienbereich durch Außenkante
- Stutzen 60mm x 60mm
- beide Seiten als Wendebake einsetzbar

Andere Farben der Folien bzw. Blockungen auf Anfrage.

- Folie Typ RA1/A, schraffiert
- doppelseitig rechts- / linksweisend
- rot / weiß

Verwendungszweck

Der Verwendungszweck einer Kunststoffbake liegt in der gut sichtbaren Kennzeichnung, Führung und Absicherung von Verkehrs- und Baustellenbereichen. Sie dient dazu, Verkehrsströme gezielt zu lenken, Gefahrenstellen zu markieren und temporäre Verkehrsführungen deutlich darzustellen. Durch ihre leichte, robuste und witterungsbeständige Bauweise ist die Kunststoffbake flexibel einsetzbar und schnell aufgestellt. Ob im Straßenbau, bei Baustellen, Umleitungen oder im kommunalen Einsatz: Die Kunststoffbake ist eine zuverlässige und vielseitige Lösung für sichere und übersichtliche Verkehrsführung.



Technical specifications

Weight: 2,9 kg
Dimensions: 315 mm x 1080 mm x 65 mm
material:
plastic

Technische Daten

Gewicht: 2,9 kg
Abmessungen: 315 mm x 1080 mm x 65 mm
Material:
Kunststoff

* All data are approximate values (partly with industry-standard rounding for better understanding) and serve only for product understanding, but not as a basis for the design of accessories, storage solutions, adaptations, combination products or the like. All information is without guarantee, for possible errors and resulting consequences we assume no responsibility.

* Alle Angaben sind Richtwerte (teilweise mit branchenüblichen Rundungen zum besseren Verständnis) und dienen lediglich zum Produktverständnis, nicht aber als Basis zum Bau von Zubehörteilen, Lagergestellen, Adaptierungen, Kombinationsprodukten o.ä. Alle Angaben sind ohne Gewähr, für evtl. Fehler und resultierende Folgen übernehmen wir keine Verantwortung.