



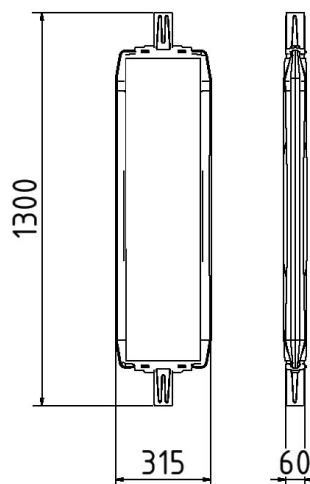
Número de artículo / Article number: **36055W**

EAN / EAN number: 4250384747817

Categoría de carga / Freight category: A

Baliza de plástico tipo 60W, Película tipo RA1/A, sombreada, doble cara derecha / izquierda, rojo / blanco

Plastic traffic panel type 60W, film RA1/A, hatched, on both sides indicating right / left, red / white



Descripción

Baliza de plástico tipo 60W

Baliza de plástico tipo 60W

Para el aseguramiento universal de zonas de obras.

- Área de lámina protegida gracias al borde exterior
- espiga de 60mm x 60mm
- Ambos lados pueden utilizarse como balizas reversibles

Otros colores de lámina o bloqueo a petición.

- Película tipo RA1/A, sombreada
- doble cara derecha / izquierda
- rojo / blanco

Datos técnicos

Peso: 2,9 kg

Dimensiones: 315 mm x 1080 mm x 65 mm

material:
plastic

Item description

Plastic traffic panel type 60W

Plastic traffic panel type 60W

For universal protection of building sites.

- area protected by outer edge
- socket 60mm x 60mm, on both sides
- suitable as turn traffic panel

Different colors or other indications on request.

- film RA1/A, hatched
- on both sides indicating right / left
- red / white

Technical specifications

Weight: 2,9 kg

Dimensions: 315 mm x 1080 mm x 65 mm

material:
plastic

* Todas las especificaciones son valores aproximados (en algunos casos con el redondeo estándar de la industria para una mejor comprensión) y están destinadas únicamente a la comprensión del producto, pero no como base para la construcción de accesorios, bastidores de almacenamiento, adaptaciones, productos combinados o similares. Toda la información se facilita sin garantía, por lo que no asumimos responsabilidad alguna por posibles errores y sus consecuencias.

* All data are approximate values (partly with industry-standard rounding for better understanding) and serve only for product understanding, but not as a basis for the design of accessories, storage solutions, adaptations, combination products or the like. All information is without guarantee, for possible errors and resulting consequences we assume no responsibility.