

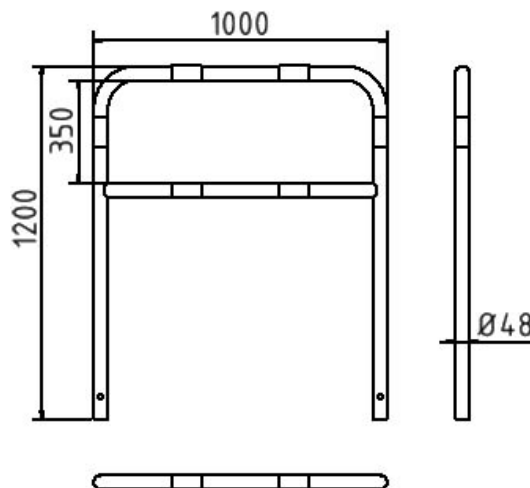


Article number / Artikelnummer: 448_22B

EAN number / EAN: 4250384709211
Freight category / Frachtkategorie: B

Hoop of steel tube \varnothing 48 x 2,5 mm with cross bar for casting in concrete, total width: 1000 mm, total height: 1200 mm, hot-dip galvanized and white coated with red reflecting stripes

Rohrbügel aus Stahlrohr \varnothing 48 x 2,5 mm mit Querholm zum Einbetonieren, Gesamtbreite: 1000 mm, Gesamthöhe: 1200 mm, feuerverzinkt und weiß beschichtet mit rot reflektierenden Streifen



Item description

Hoop of steel tube \varnothing 48 x 2,5 mm with cross bar for casting in concrete

Steel tube \varnothing 48 x 2,5 mm
with cross bar, for casting in concrete

- total width: 1000 mm
- total height: 1200 mm
- hot-dip galvanized and white coated with red reflecting stripes

Artikeltext

Rohrbügel aus Stahlrohr \varnothing 48 x 2,5 mm mit Querholm zum Einbetonieren

Bügel aus Stahlrohr \varnothing 48 mm
mit Querholm, zum Einbetonieren

- Gesamtbreite: 1000 mm
- Gesamthöhe: 1200 mm
- feuerverzinkt und weiß beschichtet mit rot reflektierenden Streifen

Verwendungszweck

Der Verwendungszweck eines Bügels aus Stahlrohr liegt im robusten Schutz, der Sicherung und der Abgrenzung von Bereichen sowie im Schutz von Objekten vor mechanischen Einwirkungen. Er wird eingesetzt, um Maschinen, Regale, Verkehrswege oder Gebäude zuverlässig vor Anfahrtschäden zu schützen und gleichzeitig eine klare Struktur in Arbeits- und Verkehrsbereichen zu schaffen. Durch seine stabile Bauweise eignet sich der Stahlrohrbügel besonders für den Einsatz in Industrie, Lager, Parkanlagen oder im öffentlichen Raum. Ob als Rammschutz, Schutzbügel oder Begrenzungselement: Der Bügel aus Stahlrohr ist eine langlebige und vielseitige Lösung für Sicherheit und Ordnung.



Technical specifications

Weight: 11 kg
Dimensions: 1000 mm x 1200 mm x 48 mm
material:
S235 JR

surface:
hot dipped galvanized and powder coated

Technische Daten

Gewicht: 11 kg
Abmessungen: 1000 mm x 1200 mm x 48 mm
Material:
S235 JR

Oberfläche:
Feuerverzinkt und Pulverbeschichtet

* All data are approximate values (partly with industry-standard rounding for better understanding) and serve only for product understanding, but not as a basis for the design of accessories, storage solutions, adaptations, combination products or the like. All information is without guarantee, for possible errors and resulting consequences we assume no responsibility.

* Alle Angaben sind Richtwerte (teilweise mit branchenüblichen Rundungen zum besseren Verständnis) und dienen lediglich zum Produktverständnis, nicht aber als Basis zum Bau von Zubehörteilen, Lagergestellen, Adaptierungen, Kombinationsprodukten oä. Alle Angaben sind ohne Gewähr, für evtl. Fehler und resultierende Folgen übernehmen wir keine Verantwortung.