

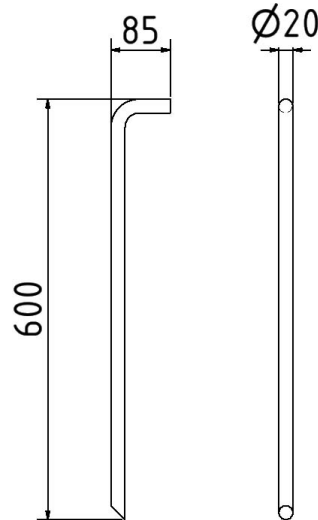


Article number / Artikelnummer: 302006W

EAN number / EAN: 4250384752842
Freight category / Frachtkategorie: A

Fixing peg type 5, Ø 20 mm

Erdnagel Typ 5, Ø 20 mm



Item description

Fixing peg type 5

Fixing peg type 5

For versatile use in scaffolding, concrete formwork or construction fence bracing.

- 90° angled head for easy removal
- tip sharpened to 45°
- length: 600 mm

- Ø 20 mm

Artikeltext

Erdnagel Typ 5

Erdnagel Typ 5

Für den vielseitigen Einsatz im Gerüstbau, Betonschalungen oder Bauzaunabstrebungen.

- um 90°abgewinkelter Kopf ermöglicht einfache Entfernung
- Spitze auf 45° angespitzt
- Länge: 600 mm

- Ø 20 mm

Technical specifications

Weight: 1,6 kg

Dimensions: 85 mm x 600 mm x 20 mm

material:
steel, raw

Technische Daten

Gewicht: 1,6 kg

Abmessungen: 85 mm x 600 mm x 20 mm

Material:
Stahl, roh



* All data are approximate values (partly with industry-standard rounding for better understanding) and serve only for product understanding, but not as a basis for the design of accessories, storage solutions, adaptations, combination products or the like. All information is without guarantee, for possible errors and resulting consequences we assume no responsibility.

* Alle Angaben sind Richtwerte (teilweise mit branchenüblichen Rundungen zum besseren Verständnis) und dienen lediglich zum Produktverständnis, nicht aber als Basis zum Bau von Zubehörteilen, Lagergestellen, Adaptierungen, Kombinationsprodukten o.ä. Alle Angaben sind ohne Gewähr, für evtl. Fehler und resultierende Folgen übernehmen wir keine Verantwortung.