

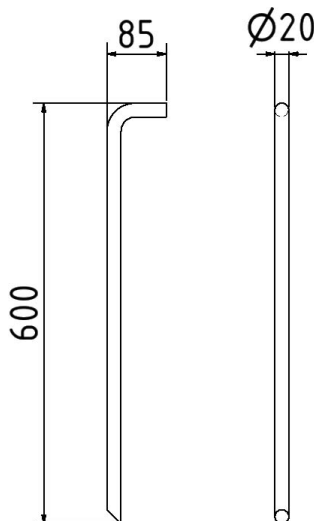


Artikelnummer / Article number: 302006W

EAN / EAN number: 4250384752842
Frachtkategorie / Freight category: A

Erdnagel Typ 5, Ø 20 mm

Fixing peg type 5, Ø 20 mm



Artikeltext

Erdnagel Typ 5

Erdnagel Typ 5

Für den vielseitigen Einsatz im Gerüstbau, Betonschalungen oder Bauzaunabstrebungen.

- um 90°abgewinkelter Kopf ermöglicht einfache Entfernung
- Spitze auf 45° angespitzt
- Länge: 600 mm

- Ø 20 mm

Verwendungszweck

Der Verwendungszweck eines Erdnagels liegt in der sicheren Verankerung und Befestigung von Gegenständen im Boden. Er dient dazu, Elemente wie Zelte, Planen, Absperrungen, Schilder oder Bauhilfsmittel zuverlässig im Erdreich zu fixieren und gegen Verrutschen oder Umkippen zu sichern. Durch seine robuste Ausführung und einfache Anwendung ermöglicht der Erdnagel eine schnelle und stabile Befestigung in unterschiedlichen Untergründen. Ob im Bauwesen, bei Veranstaltungen, im Garten- und Landschaftsbau oder im Freizeitbereich: Der Erdnagel ist eine praktische und vielseitige Lösung für sichere Verankerungen.

Technische Daten

Gewicht: 1,6 kg
Abmessungen: 85 mm x 600 mm x 20 mm
Material:
Stahl, roh

Item description

Fixing peg type 5

Fixing peg type 5

For versatile use in scaffolding, concrete formwork or construction fence bracing.

- 90° angled head for easy removal
- tip sharpened to 45°
- length: 600 mm

- Ø 20 mm

Technical specifications

Weight: 1,6 kg
Dimensions: 85 mm x 600 mm x 20 mm
material:
steel, raw



* Alle Angaben sind Richtwerte (teilweise mit branchenüblichen Rundungen zum besseren Verständnis) und dienen lediglich zum Produktverständnis, nicht aber als Basis zum Bau von Zubehörteilen, Lagergestellen, Adaptierungen, Kombinationsprodukten oä. Alle Angaben sind ohne Gewähr, für evtl. Fehler und resultierende Folgen übernehmen wir keine Verantwortung.

* All data are approximate values (partly with industry-standard rounding for better understanding) and serve only for product understanding, but not as a basis for the design of accessories, storage solutions, adaptations, combination products or the like. All information is without guarantee, for possible errors and resulting consequences we assume no responsibility.