

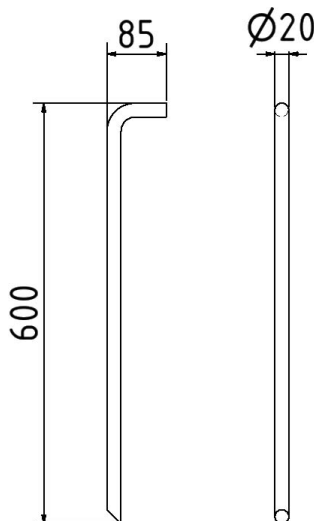


Número de artículo / Article number: **302006W**

EAN / EAN number: 4250384752842
Categoría de carga / Freight category: A

Clavo de suelo Tipo 5, Ø 20 mm

Fixing peg type 5, Ø 20 mm



Descripción

Clavo de suelo Tipo 5

Clavo del suelo tipo 5

Para uso versátil en andamios, encofrados de hormigón o apuntalamiento de vallas de construcción.

- Cabeza en ángulo de 90° para facilitar la extracción
- Punta afilada a 45°
- Longitud: 600 mm

- Ø 20 mm

Item description

Fixing peg type 5

Fixing peg type 5

For versatile use in scaffolding, concrete formwork or construction fence bracing.

- 90° angled head for easy removal
- tip sharpened to 45°
- length: 600 mm

- Ø 20 mm

Datos técnicos

Peso: 1,6 kg

Dimensiones: 85 mm x 600 mm x 20 mm

material:

steel, raw

Technical specifications

Weight: 1,6 kg

Dimensions: 85 mm x 600 mm x 20 mm

material:

steel, raw

* Todas las especificaciones son valores aproximados (en algunos casos con el redondeo estándar de la industria para una mejor comprensión) y están destinadas únicamente a la comprensión del producto, pero no como base para la construcción de accesorios, bastidores de almacenamiento, adaptaciones, productos combinados o similares. Toda la información se facilita sin garantía, por lo que no asumimos responsabilidad alguna por posibles errores y sus consecuencias.

* All data are approximate values (partly with industry-standard rounding for better understanding) and serve only for product understanding, but not as a basis for the design of accessories, storage solutions, adaptations, combination products or the like. All information is without guarantee, for possible errors and resulting consequences we assume no responsibility.