

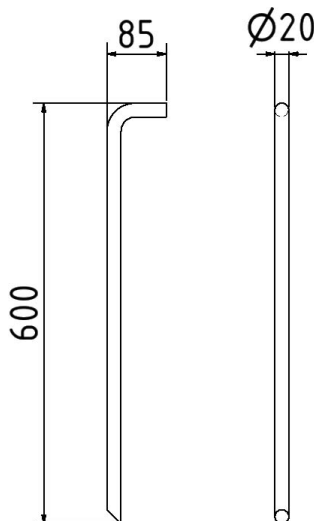


Numéro d'article / Article number: 302006W

Numéro EAN / EAN number: 4250384752842  
Catégorie de fret / Freight category: A

Piquet de terre type 5, Ø 20 mm

Fixing peg type 5, Ø 20 mm



### Description de l'article

Piquet de terre type 5

Piquet de terre type 5, Pour une utilisation polyvalente dans la construction d'échafaudages, de coffrages en béton ou d'étais de clôtures de chantier., tête inclinée à 90° pour un retrait facile, pointe affûtée à 45°, longueur: 600 mm

- Ø 20 mm

### Item description

Fixing peg type 5

Fixing peg type 5

For versatile use in scaffolding, concrete formwork or construction fence bracing.

- 90° angled head for easy removal
- tip sharpened to 45°
- length: 600 mm

- Ø 20 mm

### Technical specifications

Weight: 1,6 kg

Dimensions: 85 mm x 600 mm x 20 mm

material:

steel, raw

\* Toutes les données sont des valeurs indicatives (en partie avec les arrondis habituels dans la branche pour une meilleure compréhension) et servent uniquement à la compréhension du produit, mais pas comme base pour la construction d'accessoires, de supports de stockage, d'adaptations, de produits combinés ou autres. Toutes les indications sont fournies sans garantie, nous déclinons toute responsabilité pour d'éventuelles erreurs et les conséquences qui en résultent.

\* All data are approximate values (partly with industry-standard rounding for better understanding) and serve only for product understanding, but not as a basis for the design of accessories, storage solutions, adaptations, combination products or the like. All information is without guarantee, for possible errors and resulting consequences we assume no responsibility.