



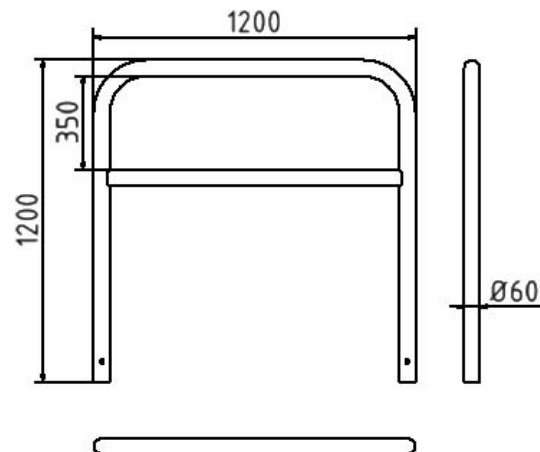
## Número de artículo / Article number: 465\_23

Soporte de protección Acero tubular Ø 60 x 2,5 mm con travesaño, Anchura total: 1200 mm, Altura total: 1200 mm, Galvanizado en caliente



EAN / EAN number: 4250384710590  
Categoría de carga / Freight category: B

Protective bar made of steel tubing Ø 60 x 2.5 mm with crossbar, total width: 1200 mm, total height: 1200 mm, hot-dip galvanized



## Descripción

Soporte de protección Acero tubular Ø 60 x 2,5 mm con travesaño

Soporte deflector de tubo de acero redondo Ø 60 mm con travesaño

- Anchura total: 1200 mm
- Altura total: 1200 mm
- Galvanizado en caliente

## Item description

Protective bar made of steel tubing Ø 60 x 2.5 mm with crossbar

Steel tube Ø 60 mm x 2.5 mm with cross bar

- total width: 1200 mm
- total height: 1200 mm
- hot-dip galvanized

## Datos técnicos

Peso: 13 kg

Dimensiones: 1200 mm x 1200 mm x 60 mm

material:

S235 JR

surface:

hot dipped galvanized acc. to DIN ISO 1461

## Technical specifications

Weight: 13 kg

Dimensions: 1200 mm x 1200 mm x 60 mm

material:

S235 JR

surface:

hot dipped galvanized acc. to DIN ISO 1461

\* Todas las especificaciones son valores aproximados (en algunos casos con el redondeo estándar de la industria para una mejor comprensión) y están destinadas únicamente a la comprensión del producto, pero no como base para la construcción de accesorios, bastidores de almacenamiento, adaptaciones, productos combinados o similares. Toda la información se facilita sin garantía, por lo que no asumimos responsabilidad alguna por posibles errores y sus consecuencias.

\* All data are approximate values (partly with industry-standard rounding for better understanding) and serve only for product understanding, but not as a basis for the design of accessories, storage solutions, adaptations, combination products or the like. All information is without guarantee, for possible errors and resulting consequences we assume no responsibility.