

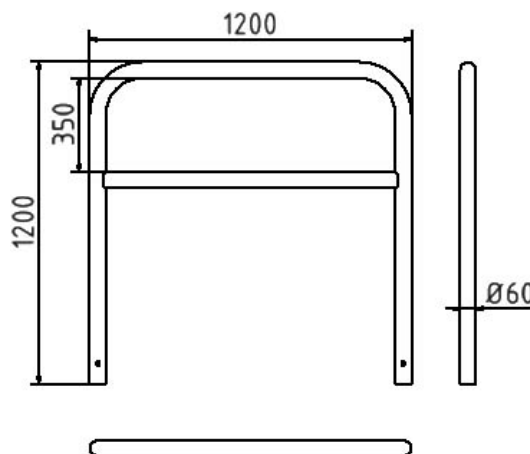


Artikelnummer / Article number: 465_23

EAN / EAN number: 4250384710590
Vrachtcategorie / Freight category: B

Beschermende beugel Stalen buis Ø 60 x 2,5 mm met dwarsbalk, Totale breedte: 1200 mm, Totale hoogte: 1200 mm, Thermisch verzinkt

Protective bar made of steel tubing Ø 60 x 2.5 mm with crossbar, total width: 1200 mm, total height: 1200 mm, hot-dip galvanized



Omschrijving

Beschermende beugel Stalen buis Ø 60 x 2,5 mm met dwarsbalk

Afbuigbeugel van ronde stalen buis Ø 60 mm met dwarsbalk

- Totale breedte: 1200 mm
- Totale hoogte: 1200 mm
- Thermisch verzinkt

Item description

Protective bar made of steel tubing Ø 60 x 2.5 mm with crossbar

Steel tube Ø 60 mm x 2.5 mm with cross bar

- total width: 1200 mm
- total height: 1200 mm
- hot-dip galvanized

Technische gegevens

Gewicht: 13 kg
Afmetingen: 1200 mm x 1200 mm x 60 mm
material:
S235 JR

surface:
hot dipped galvanized acc. to DIN ISO 1461

Technical specifications

Weight: 13 kg
Dimensions: 1200 mm x 1200 mm x 60 mm
material:
S235 JR

surface:
hot dipped galvanized acc. to DIN ISO 1461

* Alle specificaties zijn waarden bij benadering (in sommige gevallen met afrondingen volgens de industriestandaard voor een beter begrip) en zijn uitsluitend bedoeld om het product te begrijpen, maar niet als basis voor de constructie van accessoires, opbergrekken, aanpassingen, combinatieproducten of soortgelijke producten. Wij aanvaarden geen aansprakelijkheid voor eventuele fouten en de daaruit voortvloeiende gevolgen.

* All data are approximate values (partly with industry-standard rounding for better understanding) and serve only for product understanding, but not as a basis for the design of accessories, storage solutions, adaptations, combination products or the like. All information is without guarantee, for possible errors and resulting consequences we assume no responsibility.