

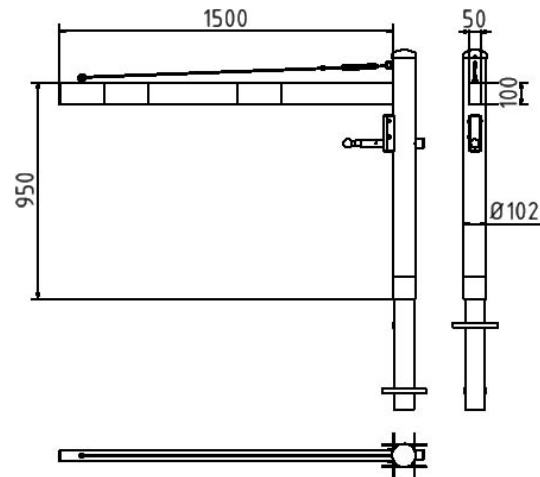
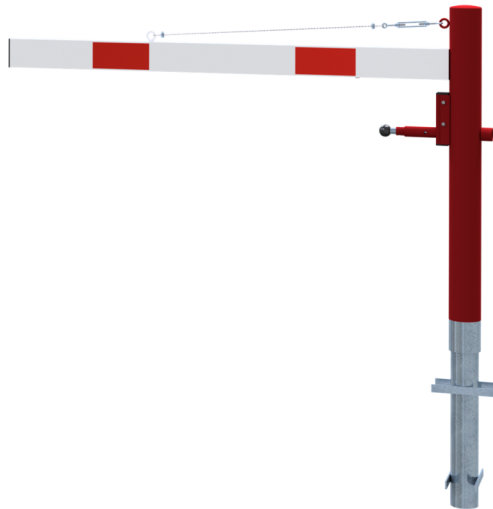


Article number / Artikelnummer: 4113_15VB

EAN number / EAN: 4250384735098
Freight category / Frachtkategorie: B

Swing barrier with pull rope reinforcement, for casting in concrete, hot-dip galvanized and white coated with red reflecting stripes, Barrier arm length: 1500 mm, for padlock

Drehschranke mit Seilzugverstärkung, zum Einbetonieren, feuerverzinkt und weiß beschichtet mit rot reflektierenden Leuchtstreifen, Schrankenbaumlänge: 1500 mm, für Vorhangschloss



Item description

Swing barrier with pull rope reinforcement

Swing barrier

Barrier can be swiveled horizontally, with pull rope reinforcement. Locking mechanism closed or opened by pin locking in four positions (every 90°), fitted for a padlock or with triangular locking mechanism acc. to DIN 3223 or Euro profile cylinder lock.

Swiveling post: Steel tube Ø 102 mm, hot-dip galvanized and coated red

Barrier arm: Aluminium tube 100 x 50 mm, coated white with red reflecting stripes

Height: approx. 950 mm above ground

- for casting in concrete, hot-dip galvanized and white coated with red reflecting stripes
- Barrier arm length: 1500 mm
- for padlock

Artikeltext

Drehschranke mit Seilzugverstärkung

Drehschranke

Horizontal schwenkbare Schranke mit Seilzugverstärkung. Verriegelung geschlossen oder geöffnet, mit Bolzen, der in vier Stellungen verriegelt (alle 90°), vorgerichtet für Vorhangschloss oder mit Dreikantverschluss

nach DIN 3223 bzw. Profilzylinderschloss.

Drehpfosten: Stahlrohr Ø 102 mm, feuerverzinkt zum Einbetonieren und rot beschichtet

Schrankenbaum: Aluminiumrohr 100 x 50 mm, weiß beschichtet mit rot refl. Streifen

Höhe: ca. 950 mm Überflur

- zum Einbetonieren, feuerverzinkt und weiß beschichtet mit rot reflektierenden Leuchtstreifen
- Schrankenbaumlänge: 1500 mm
- für Vorhangschloss



Verwendungszweck

Der Verwendungszweck einer Drehschranke liegt in der kontrollierten Regelung und Absperrung von Zufahrten und Verkehrswegen. Sie dient dazu, den Fahrzeugverkehr gezielt zu steuern, unbefugte Zufahrten zu verhindern und Zugänge sicher zu kontrollieren. Durch ihre schwenkbare Konstruktion ermöglicht die Drehschranke ein einfaches Öffnen und Schließen von Einfahrten. Ob auf Parkplätzen, Betriebsgeländen, Zufahrten oder in öffentlichen Bereichen: Die Drehschranke ist eine zuverlässige und langlebige Lösung für sichere und geregelte Verkehrsführung.

Technical specifications

Weight: 32 kg
Dimensions: 1100 mm x 1500 mm x 102 mm
material:
S235 JR

surface:
hot dipped galvanized and powder coated

Technische Daten

Gewicht: 32 kg
Abmessungen: 1100 mm x 1500 mm x 102 mm
Material:
S235 JR

Oberfläche:
Feuerverzinkt und Pulverbeschichtet

* All data are approximate values (partly with industry-standard rounding for better understanding) and serve only for product understanding, but not as a basis for the design of accessories, storage solutions, adaptations, combination products or the like. All information is without guarantee, for possible errors and resulting consequences we assume no responsibility.

* Alle Angaben sind Richtwerte (teilweise mit branchenüblichen Rundungen zum besseren Verständnis) und dienen lediglich zum Produktverständnis, nicht aber als Basis zum Bau von Zubehörteilen, Lagergestellen, Adaptierungen, Kombinationsprodukten o.ä. Alle Angaben sind ohne Gewähr, für evtl. Fehler und resultierende Folgen übernehmen wir keine Verantwortung.