

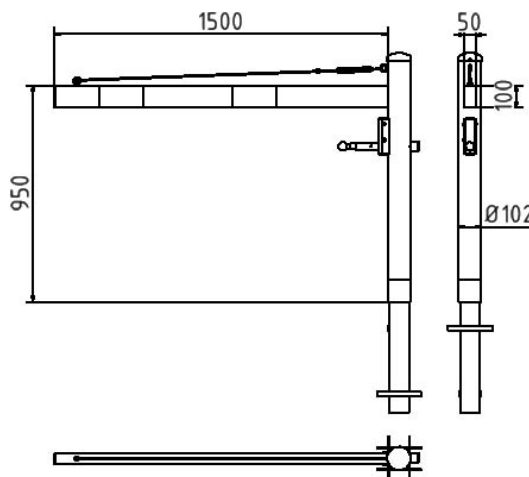
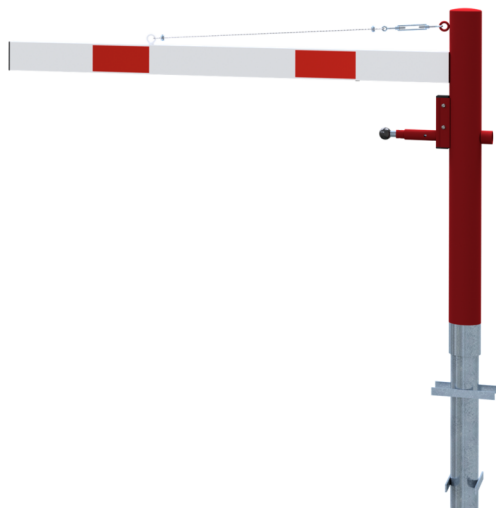


Numéro d'article / Article number: 4113_15VB

Numéro EAN / EAN number: 4250384735098
Catégorie de fret / Freight category: B

Barrière pivotante avec câble de renfort, à bétonner, galvanisée à chaud et pourvu d'un revêtement blanc avec bandes réfléchissantes blanches, Longueur de la flèche: 1500 mm, pour cadenas

Swing barrier with pull rope reinforcement, for casting in concrete, hot-dip galvanized and white coated with red reflecting stripes, Barrier arm length: 1500 mm, for padlock



Description de l'article

Barrière pivotante avec câble de renfort

Barrière pivotante, Barrière pivotant horizontalement, avec câble de renfort., Verrouillage en position ouverte/fermée par boulon qui, s'encliquète en 4 positions (tous les 90°), prévu pour, cadenas ou blocage triangulaire suivant DIN 3223 ou, serrure profilée à pistons., Poteau tournant : tube d'acier Ø 102 mm, galvanisé à, chaud et pourvu d'un revêtement rouge, Flèche de barrière: Tube alu 100 x 50 mm, revêtu en blanc, avec bandes réfléchissantes rouges, Hauteur : env. 950 mm hors sol

- à bétonner, galvanisée à chaud et pourvu d'un revêtement blanc avec bandes réfléchissantes blanches
- Longueur de la flèche: 1500 mm
- pour cadenas

Données techniques

Poids: 32 kg
Dimensions: 1100 mm x 1500 mm x 102 mm
matériau:
S235 JR

surface:
galvanisée a chaud et revêtement par poudre

Item description

Swing barrier with pull rope reinforcement

Swing barrier
Barrier can be swiveled horizontally, with pull rope reinforcement. Locking mechanism closed or opened by pin locking in four positions (every 90°), fitted for a padlock or with triangular locking mechanism acc. to DIN 3223 or Euro profile cylinder lock.

Swiveling post: Steel tube Ø 102 mm, hot-dip galvanized and coated red

Barrier arm: Aluminium tube 100 x 50 mm, coated white with red reflecting stripes

Height: approx. 950 mm above ground

- for casting in concrete, hot-dip galvanized and white coated with red reflecting stripes
- Barrier arm length: 1500 mm
- for padlock

Technical specifications

Weight: 32 kg
Dimensions: 1100 mm x 1500 mm x 102 mm
material:
S235 JR

surface:
hot dipped galvanized and powder coated



* Toutes les données sont des valeurs indicatives (en partie avec les arrondis habituels dans la branche pour une meilleure compréhension) et servent uniquement à la compréhension du produit, mais pas comme base pour la construction d'accessoires, de supports de stockage, d'adaptations, de produits combinés ou autres. Toutes les indications sont fournies sans garantie, nous déclinons toute responsabilité pour d'éventuelles erreurs et les conséquences qui en résultent.

* All data are approximate values (partly with industry-standard rounding for better understanding) and serve only for product understanding, but not as a basis for the design of accessories, storage solutions, adaptations, combination products or the like. All information is without guarantee, for possible errors and resulting consequences we assume no responsibility.