

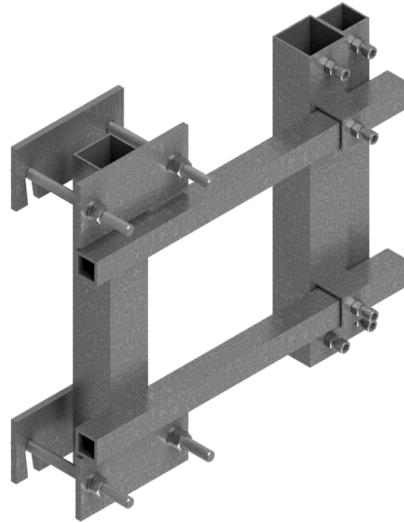


Article number / Artikelnummer: 35314

EAN number / EAN: 4250384742263  
Freight category / Frachtkategorie: B

Crash barrier holder Type 3

TL-Leitplankenhalterung Typ 3



### Item description

Crash barrier holder Type 3

Crash barrier holder Type 3

### Artikeltext

TL-Leitplankenhalterung Typ 3

Leitplankenhalterung nach TL - Typ 3 zur Befestigung an der Schutzplanke „Sigma“ (Superrail, Sigma, IPE 100) und zur Aufnahme von 40 x 40 mm und 60 x 60 mm Schaftröhren, mit seitlichem Ausleger (Länge: ca. 580 mm)  
Ausführung: verzinkt

### Verwendungszweck

Der Verwendungszweck einer Leitplankenhalterung liegt in der sicheren Befestigung und stabilen Montage von Leitplanken an Pfosten oder Trägerkonstruktionen. Sie wird eingesetzt, um Schutzplanken zuverlässig zu fixieren und so eine effektive Verkehrsführung sowie den Schutz von Fahrzeugen, Personen und Infrastruktur zu gewährleisten. Durch ihre passgenaue Ausführung sorgt die Leitplankenhalterung für eine dauerhafte Verbindung und hohe Belastbarkeit. Ob im Straßenbau, auf Autobahnen, in Parkanlagen oder auf Betriebsgeländen: Die Leitplankenhalterung ist ein wichtiges Element für sichere und normgerechte Schutzsysteme.



### Technical specifications

Weight: 18 kg  
Dimensions: 580 mm x 800 mm x 540 mm  
material:  
S235 JR

surface:  
hot dipped galvanized acc. to DIN ISO 1461

### Technische Daten

Gewicht: 18 kg  
Abmessungen: 580 mm x 800 mm x 540 mm  
Material:  
S235 JR

Oberfläche:  
Feuerverzinkung nach DIN ISO 1461

\* All data are approximate values (partly with industry-standard rounding for better understanding) and serve only for product understanding, but not as a basis for the design of accessories, storage solutions, adaptations, combination products or the like. All information is without guarantee, for possible errors and resulting consequences we assume no responsibility.

\* Alle Angaben sind Richtwerte (teilweise mit branchenüblichen Rundungen zum besseren Verständnis) und dienen lediglich zum Produktverständnis, nicht aber als Basis zum Bau von Zubehörteilen, Lagergestellen, Adaptierungen, Kombinationsprodukten oä. Alle Angaben sind ohne Gewähr, für evtl. Fehler und resultierende Folgen übernehmen wir keine Verantwortung.