

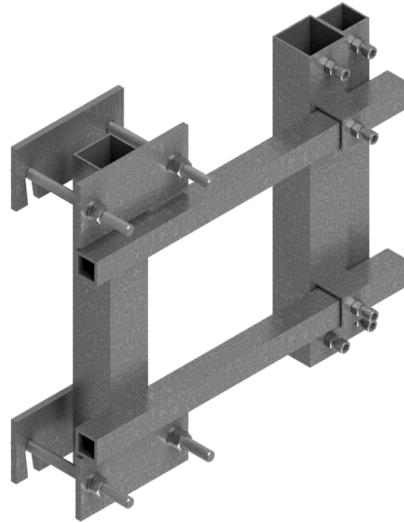


Número de artículo / Article number: 35314

EAN / EAN number: 4250384742263
Categoría de carga / Freight category: B

Soporte de barrera de seguridad TL Tipo 3

Crash barrier holder Type 3



Descripción

Soporte de barrera de seguridad TL Tipo 3

Soporte de barandilla según TL - Tipo 3 para la fijación a la barrera de seguridad "Sigma "(Superrail, Sigma, IPE 100) y para el montaje de tubos de eje de 40 x 40 mm y tubos de eje de 60 x 60 mm, con soporte lateral soporte (longitud: aprox. 580 mm)
Acabado: galvanizado

Item description

Crash barrier holder Type 3

Crash barrier holder Type 3

Datos técnicos

Peso: 18 kg
Dimensiones: 580 mm x 800 mm x 540 mm
material:
S235 JR

surface:
hot dipped galvanized acc. to DIN ISO 1461

Technical specifications

Weight: 18 kg
Dimensions: 580 mm x 800 mm x 540 mm
material:
S235 JR

surface:
hot dipped galvanized acc. to DIN ISO 1461

* Todas las especificaciones son valores aproximados (en algunos casos con el redondeo estándar de la industria para una mejor comprensión) y están destinadas únicamente a la comprensión del producto, pero no como base para la construcción de accesorios, bastidores de almacenamiento, adaptaciones, productos combinados o similares. Toda la información se facilita sin garantía, por lo que no asumimos responsabilidad alguna por posibles errores y sus consecuencias.

* All data are approximate values (partly with industry-standard rounding for better understanding) and serve only for product understanding, but not as a basis for the design of accessories, storage solutions, adaptations, combination products or the like. All information is without guarantee, for possible errors and resulting consequences we assume no responsibility.