

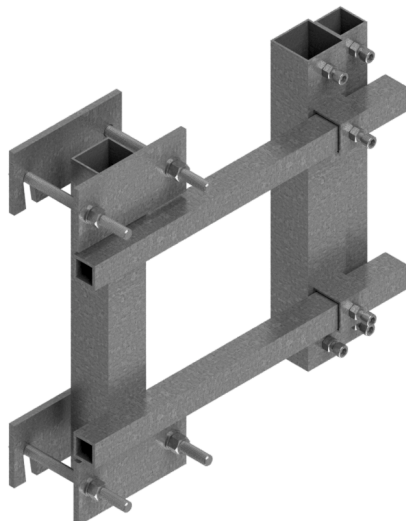


Numéro d'article / Article number: 35314

Numéro EAN / EAN number: 4250384742263
Catégorie de fret / Freight category: B

Support pour rail de sécurité selo TL type 3

Crash barrier holder Type 3



Description de l'article

Support pour rail de sécurité selo TL type 3

Support pour rail de sécurité selo TL type 3

Item description

Crash barrier holder Type 3

Crash barrier holder Type 3

Technical specifications

Weight: 18 kg
Dimensions: 580 mm x 800 mm x 540 mm
material:
S235 JR

surface:
hot dipped galvanized acc. to DIN ISO 1461

* Toutes les données sont des valeurs indicatives (en partie avec les arrondis habituels dans la branche pour une meilleure compréhension) et servent uniquement à la compréhension du produit, mais pas comme base pour la construction d'accessoires, de supports de stockage, d'adaptations, de produits combinés ou autres. Toutes les indications sont fournies sans garantie, nous déclinons toute responsabilité pour d'éventuelles erreurs et les conséquences qui en résultent.

* All data are approximate values (partly with industry-standard rounding for better understanding) and serve only for product understanding, but not as a basis for the design of accessories, storage solutions, adaptations, combination products or the like. All information is without guarantee, for possible errors and resulting consequences we assume no responsibility.