

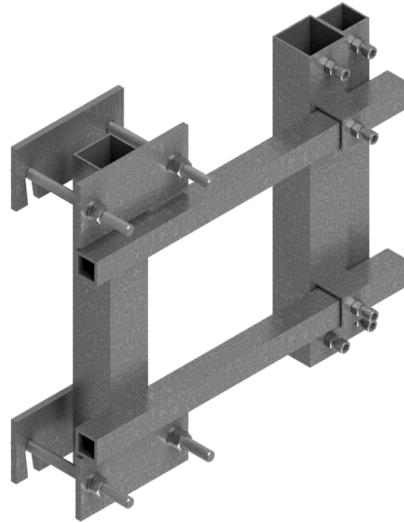


Artikelnummer / Article number: 35314

EAN / EAN number: 4250384742263
Vrachtcategorie / Freight category: B

TL vangrailbeugel Type 3

Crash barrier holder Type 3



Omschrijving

TL vangrailbeugel Type 3

Leuningsteun volgens TL - Type 3
voor bevestiging aan de vangrail
"Sigma" (Superrail, Sigma, IPE 100)
en voor montage van 40 x 40 mm en
60 x 60 mm schachtbuizen, met laterale beugel
beugel (lengte: ca. 580 mm)
Afwerking: gegalvaniseerd

Item description

Crash barrier holder Type 3

Crash barrier holder Type 3

Technische gegevens

Gewicht: 18 kg
Afmetingen: 580 mm x 800 mm x 540 mm
material:
S235 JR

surface:
hot dipped galvanized acc. to DIN ISO 1461

Technical specifications

Weight: 18 kg
Dimensions: 580 mm x 800 mm x 540 mm
material:
S235 JR

surface:
hot dipped galvanized acc. to DIN ISO 1461

* Alle specificaties zijn waarden bij benadering (in sommige gevallen met afrondingen volgens de industriernorm voor een beter begrip) en zijn uitsluitend bedoeld om het product te begrijpen, maar niet als basis voor de constructie van accessoires, opbergrekken, aanpassingen, combinatieproducten of soortgelijke producten. Wij aanvaarden geen aansprakelijkheid voor eventuele fouten en de daaruit voortvloeiende gevolgen.

* All data are approximate values (partly with industry-standard rounding for better understanding) and serve only for product understanding, but not as a basis for the design of accessories, storage solutions, adaptations, combination products or the like. All information is without guarantee, for possible errors and resulting consequences we assume no responsibility.