

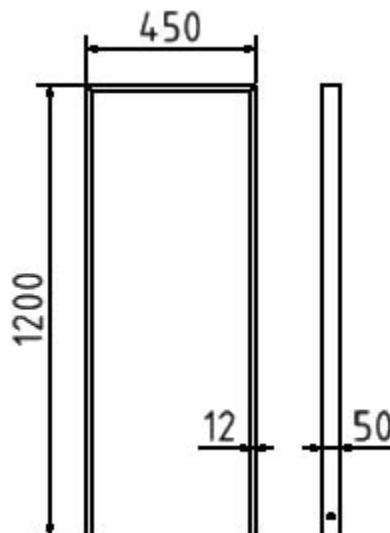


Número de artículo / Article number: 450_045

EAN / EAN number: 4250384744052
Categoría de carga / Freight category: A

Ahnlehnbügel de acero plano 50 x 12 mm, sin travesaño,
Anchura total: 450 mm, Galvanizado en caliente

Lean-on hoop of flat bar steel 50 x 12 mm, without cross bar,
total width: 450 mm, hot-dip galvanized



Descripción

Ahnlehnbügel de acero plano 50 x 12 mm

Soporte inclinado de acero plano 50 x 12 mm

-para colocación en hormigón

Galvanizado en caliente y opcionalmente con recubrimiento de polvo en DB 703

-Altura total aprox. 1200 mm

- sin travesaño
- Anchura total: 450 mm
- Galvanizado en caliente

Item description

Lean-on hoop of flat bar steel 50 x 12 mm

Lean-on hoop of flat bar steel
for casting in concrete, hot-dip galvanized
and optionally powder-coated in DB 703
Total height approx. 1200 mm
Flat bar steel 50 x 12 mm

- without cross bar
- total width: 450 mm
- hot-dip galvanized

Datos técnicos

Peso: 13 kg

Dimensiones: 450 mm x 1200 mm x 50 mm

material:

S235 JR

surface:

hot dipped galvanized acc. to DIN ISO 1461

Technical specifications

Weight: 13 kg

Dimensions: 450 mm x 1200 mm x 50 mm

material:

S235 JR

surface:

hot dipped galvanized acc. to DIN ISO 1461

* Todas las especificaciones son valores aproximados (en algunos casos con el redondeo estándar de la industria para una mejor comprensión) y están destinadas únicamente a la comprensión del producto, pero no como base para la construcción de accesorios, bastidores de almacenamiento, adaptaciones, productos combinados o similares. Toda la información se facilita sin garantía, por lo que no asumimos responsabilidad alguna por posibles errores y sus consecuencias.

* All data are approximate values (partly with industry-standard rounding for better understanding) and serve only for product understanding, but not as a basis for the design of accessories, storage solutions, adaptations, combination products or the like. All information is without guarantee, for possible errors and resulting consequences we assume no responsibility.