

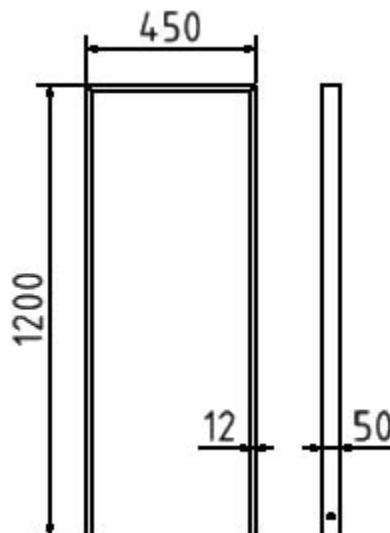


Numéro d'article / Article number: **450\_045**

Numéro EAN / EAN number: 4250384744052  
Catégorie de fret / Freight category: A

Arceau d'appui pour vélos en acier plat 50 x 12 mm, sans barre transversale, largeur totale: 450 mm, galvanisé à chaud

Lean-on hoop of flat bar steel 50 x 12 mm, without cross bar, total width: 450 mm, hot-dip galvanized



## Description de l'article

Arceau d'appui pour vélos en acier plat 50 x 12 mm

Arceau d'appui en acier plat, à bétonner, galvanisé à chaud,, peinture par poudrage en DB 703 en option,, hauteur totale env. 1200 mm, Acier plat 50 x 12 mm

- sans barre transversale
- largeur totale: 450 mm
- galvanisé à chaud

## Item description

Lean-on hoop of flat bar steel 50 x 12 mm

Lean-on hoop of flat bar steel for casting in concrete, hot-dip galvanized and optionally powder-coated in DB 703  
Total height approx. 1200 mm  
Flat bar steel 50 x 12 mm

- without cross bar
- total width: 450 mm
- hot-dip galvanized

## Technical specifications

Weight: 13 kg  
Dimensions: 450 mm x 1200 mm x 50 mm  
material:  
S235 JR

surface:  
hot dipped galvanized acc. to DIN ISO 1461

\* Toutes les données sont des valeurs indicatives (en partie avec les arrondis habituels dans la branche pour une meilleure compréhension) et servent uniquement à la compréhension du produit, mais pas comme base pour la construction d'accessoires, de supports de stockage, d'adaptations, de produits combinés ou autres. Toutes les indications sont fournies sans garantie, nous déclinons toute responsabilité pour d'éventuelles erreurs et les conséquences qui en résultent.

\* All data are approximate values (partly with industry-standard rounding for better understanding) and serve only for product understanding, but not as a basis for the design of accessories, storage solutions, adaptations, combination products or the like. All information is without guarantee, for possible errors and resulting consequences we assume no responsibility.