

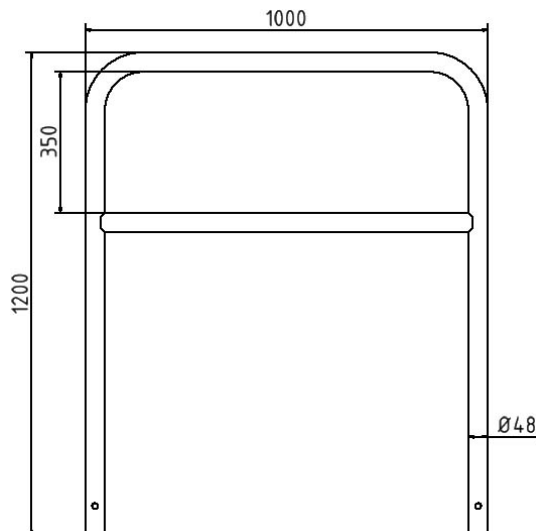
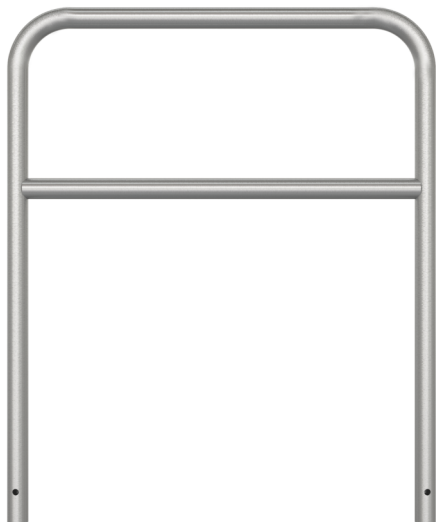


Numéro d'article / Article number: **449_22**

Numéro EAN / EAN number: 4250384709457
Catégorie de fret / Freight category: B

Arceau en acier inox Ø 48 mm, avec barre transversale, largeur totale: 1000 mm, à bétonner

Stainless steel hoop Ø 48 mm, with cross bar, total width: 1000 mm, for casting in concrete



Description de l'article

Arceau en acier inox Ø 48 mm

Arceau en acier inox Ø 48 mm, Surface polie, avec ou sans barre, transversale

- avec barre transversale
- largeur totale: 1000 mm
- à bétonner

Item description

Stainless steel hoop Ø 48 mm

Stainless steel hoop Ø 48 mm
Ground surface, with or without cross bar

- with cross bar
- total width: 1000 mm
- for casting in concrete

Données techniques

Poids: 11 kg

Dimensions: 1000 mm x 1200 mm x 48 mm

matériau:

acier inox

Technical specifications

Weight: 11 kg

Dimensions: 1000 mm x 1200 mm x 48 mm

material:

stainless steel

* Toutes les données sont des valeurs indicatives (en partie avec les arrondis habituels dans la branche pour une meilleure compréhension) et servent uniquement à la compréhension du produit, mais pas comme base pour la construction d'accessoires, de supports de stockage, d'adaptations, de produits combinés ou autres. Toutes les indications sont fournies sans garantie, nous déclinons toute responsabilité pour d'éventuelles erreurs et les conséquences qui en résultent.

* All data are approximate values (partly with industry-standard rounding for better understanding) and serve only for product understanding, but not as a basis for the design of accessories, storage solutions, adaptations, combination products or the like. All information is without guarantee, for possible errors and resulting consequences we assume no responsibility.