



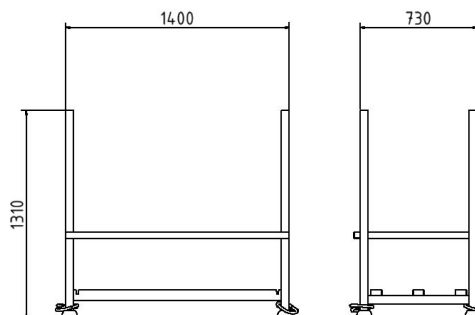
Artikelnummer / Article number: 36050-5

EAN / EAN number: 4250384753351

Vrachtcategorie / Freight category: B

Opslag- en transportpallet voor 108 platte bakens,
gegalvaniseerd

Storage and transport pallet for 108 flat panels, galvanized



Omschrijving

Opslag- en transportpallet voor 108 platte bakens

- voor 108 platte bakens
- Standpijpen van 50 x 50 mm
- Dwarsbuis gelast van stevig materiaal
- Geschikt voor kraangebruik
- door de contour van de tulpvoeten kunnen de pallets stabiel worden gestapeld
- Afwerking: gegalvaniseerd

- gegalvaniseerd

Technische gegevens

Gewicht: 58 kg
Afmetingen: 810 mm x 1400 mm x 1310 mm
materiaal:
S235 JR

surface:
hot dipped galvanized

Item description

Storage and transport pallet for 108 flat panels

- Storage and transport pallet,
, for 108 flat panels
, vertical tubes made of 50 x 50 mm
, cross tubes welded
, can be moved by crane
, the tulip shape of the feet gives the pallet stack stability

- galvanized

Technical specifications

Weight: 58 kg
Dimensions: 810 mm x 1400 mm x 1310 mm
material:
S235 JR

surface:
hot dipped galvanized

* Alle specificaties zijn waarden bij benadering (in sommige gevallen met afrondingen volgens de industriestandaard voor een beter begrip) en zijn uitsluitend bedoeld om het product te begrijpen, maar niet als basis voor de constructie van accessoires, opbergrekken, aanpassingen, combinatieproducten of soortgelijke producten. Wij aanvaarden geen aansprakelijkheid voor eventuele fouten en de daaruit voortvloeiende gevolgen.

* All data are approximate values (partly with industry-standard rounding for better understanding) and serve only for product understanding, but not as a basis for the design of accessories, storage solutions, adaptations, combination products or the like. All information is without guarantee, for possible errors and resulting consequences we assume no responsibility.