

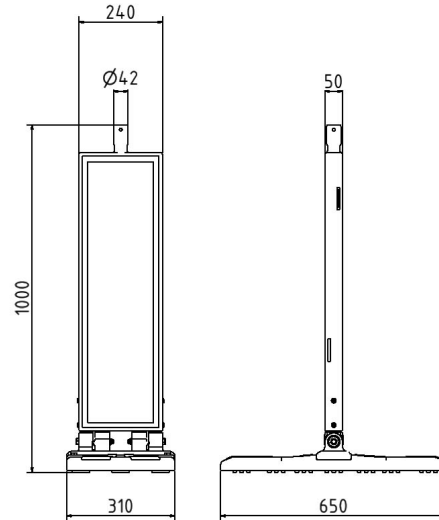


Article number / Artikelnummer: 36080

EAN number / EAN: 4250384753771
Freight category / Frachtkategorie: A

Folding panel, film RA1/A, hatched, on both sides indicating right / left

Klappbake, Folie Typ RA1/A, schraffiert, doppelseitig rechts- / linksweisend



Item description

Folding panel

Folding panel

For universal and quick securing of construction sites.

- film area protected by outer edge
- extremely robust folding mechanism with two joints
- panel double-walled, thus particularly stable
- ergonomic carrying handles on panel and base plate
- base plate with anti-slip system, therefore no slipping on the construction site
- folds up intact after a crash and thus minimizes the safety risk enormously
- film red / white

- film RA1/A, hatched
- on both sides indicating right / left

Artikeltext

Klappbake

Klappbake

Zum universellen und schnellen Absichern von Baustellen.

- geschützter Folienbereich durch Außenkanten
- äußerst robuster Klappmechanismus mit zwei Gelenken
- Bake doppelwandig, dadurch besonders stabil
- ergonomische Tragegriffe an Bake und Fußplatte
- Fußplatte mit Anti-Rutsch System, daher kein Verrutschen auf der Baustelle
- klappt sich nach einem Crash unversehrt zusammen und minimiert dadurch enorm das Sicherheitsrisiko
- Folie rot / weiß

Individuelle Logomöglichkeiten auf Anfrage.

- Folie Typ RA1/A, schraffiert
- doppelseitig rechts- / linksweisend



Verwendungszweck

Der Verwendungszweck einer Klappbake liegt in der flexiblen und platzsparenden Sicherung sowie Kennzeichnung von Gefahrenstellen und Verkehrsbereichen. Sie wird eingesetzt, um Baustellen, Hindernisse oder temporäre Verkehrsführungen gut sichtbar abzusichern und bei Bedarf schnell auf- und wieder zusammenzuklappen. Durch ihre klappbare Konstruktion eignet sich die Klappbake besonders für mobile Einsätze und den einfachen Transport. Ob im Straßenbau, bei Wartungsarbeiten oder im kommunalen Bereich: Die Klappbake ist eine praktische Lösung für Sicherheit, Sichtbarkeit und effiziente Handhabung.

Technical specifications

Weight: 8,9 kg
Dimensions: 113 mm x 1236 mm x 310 mm
material:
plastic

Technische Daten

Gewicht: 8,9 kg
Abmessungen: 113 mm x 1236 mm x 310 mm
Material:
Kunststoff

* All data are approximate values (partly with industry-standard rounding for better understanding) and serve only for product understanding, but not as a basis for the design of accessories, storage solutions, adaptations, combination products or the like. All information is without guarantee, for possible errors and resulting consequences we assume no responsibility.

* Alle Angaben sind Richtwerte (teilweise mit branchenüblichen Rundungen zum besseren Verständnis) und dienen lediglich zum Produktverständnis, nicht aber als Basis zum Bau von Zubehörteilen, Lagergestellen, Adaptierungen, Kombinationsprodukten o.ä. Alle Angaben sind ohne Gewähr, für evtl. Fehler und resultierende Folgen übernehmen wir keine Verantwortung.