

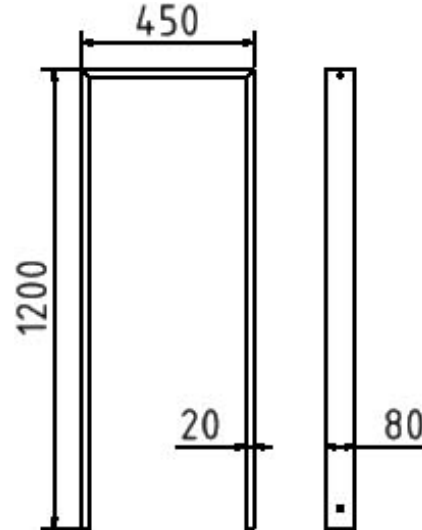


Artikelnummer / Article number: 458_045

EAN / EAN number: 4250384744298
Vrachtcategorie / Freight category: A

Stalen buissteun voor rugleuning 80 x 20 mm, zonder dwarsbalk, Totale breedte: 450 mm, Thermisch verzinkt

Lean-on hoop made of steel tube Square tube, 80 x 20 mm, without cross bar, total width: 450 mm, hot-dip galvanized



Omschrijving

Stalen buissteun voor rugleuning 80 x 20 mm

Leunbeugel van stalen buis 80 x 20 mm

-Voor plaatsing in beton

Thermisch verzinkt en optioneel gepoedercoat in DB 703

-Totale hoogte ca. 1200 mm

- zonder dwarsbalk
- Totale breedte: 450 mm
- Thermisch verzinkt

Item description

Lean-on hoop made of steel tube Square tube, 80 x 20 mm

Lean-on hoop made of steel tube for casting in concrete, hot-dip galvanized and optionally powder-coated in DB 703

Total height approx. 1200 mm

Square tube 80 x 20 mm

- without cross bar
- total width: 450 mm
- hot-dip galvanized

Technische gegevens

Gewicht: 8,5 kg

Afmetingen: 450 mm x 1200 mm x 80 mm

material:

S235 JR

surface:

hot dipped galvanized acc. to DIN ISO 1461

Technical specifications

Weight: 8,5 kg

Dimensions: 450 mm x 1200 mm x 80 mm

material:

S235 JR

surface:

hot dipped galvanized acc. to DIN ISO 1461

* Alle specificaties zijn waarden bij benadering (in sommige gevallen met afrondingen volgens de industriestandaard voor een beter begrip) en zijn uitsluitend bedoeld om het product te begrijpen, maar niet als basis voor de constructie van accessoires, opbergrekken, aanpassingen, combinatieproducten of soortgelijke producten. Wij aanvaarden geen aansprakelijkheid voor eventuele fouten en de daaruit voortvloeiende gevolgen.

* All data are approximate values (partly with industry-standard rounding for better understanding) and serve only for product understanding, but not as a basis for the design of accessories, storage solutions, adaptations, combination products or the like. All information is without guarantee, for possible errors and resulting consequences we assume no responsibility.