



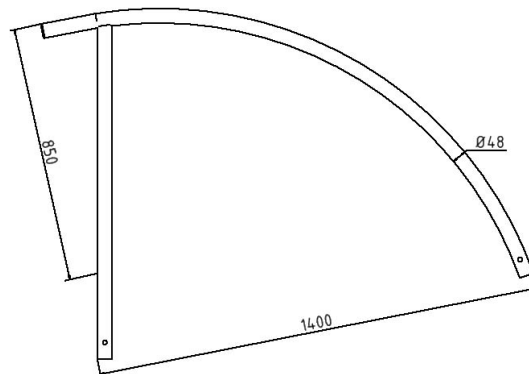
Número de artículo / Article number: 449_50

EAN / EAN number: 4250384709488

Categoría de carga / Freight category: B

Soporte de bicicleta de acero inoxidable Ø 48 mm, Para fraguar en hormigón

Stainless steel bicycle lean-on hoop Ø 48 mm, for casting in concrete



Descripción

Soporte de bicicleta de acero inoxidable Ø 48 mm

Soporte de inclinación para bicicleta de acero inoxidable Ø 48 mm

Soporte de acero inoxidable Ø 48 mm

-Superficie rectificada
-Anchura total aprox. 1400 mm
-Altura sobre el suelo aprox. 850 mm

- Para fraguar en hormigón

Item description

Stainless steel bicycle lean-on hoop Ø 48 mm

Stainless steel bicycle lean-on hoop Ø 48 mm
Very attractive and functional design

- for casting in concrete

Datos técnicos

Peso: 9 kg

Dimensiones: 850 mm x 1400 mm x 48 mm

material:

stainless steel

Technical specifications

Weight: 9 kg

Dimensions: 850 mm x 1400 mm x 48 mm

material:

stainless steel

* Todas las especificaciones son valores aproximados (en algunos casos con el redondeo estándar de la industria para una mejor comprensión) y están destinadas únicamente a la comprensión del producto, pero no como base para la construcción de accesorios, bastidores de almacenamiento, adaptaciones, productos combinados o similares. Toda la información se facilita sin garantía, por lo que no asumimos responsabilidad alguna por posibles errores y sus consecuencias.

* All data are approximate values (partly with industry-standard rounding for better understanding) and serve only for product understanding, but not as a basis for the design of accessories, storage solutions, adaptations, combination products or the like. All information is without guarantee, for possible errors and resulting consequences we assume no responsibility.