

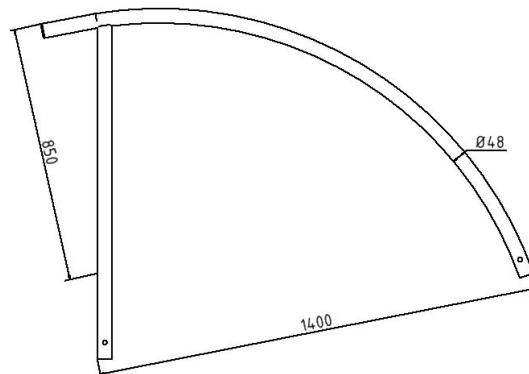


Numéro d'article / Article number: **449_50**

Numéro EAN / EAN number: 4250384709488
Catégorie de fret / Freight category: B

Arceau en acier inox pour vélos Ø 48 mm, à bétonner

Stainless steel bicycle lean-on hoop Ø 48 mm, for casting in concrete



Description de l'article

Arceau en acier inox pour vélos Ø 48 mm

Arceau en acier inox pour vélos Ø 48 mm, Dans un beau design fonctionnel., Largeur totale env. 1400 mm, Hauteur hors sol env. 850 mm

- à bétonner

Item description

Stainless steel bicycle lean-on hoop Ø 48 mm

Stainless steel bicycle lean-on hoop Ø 48 mm
Very attractive and functional design

- for casting in concrete

Données techniques

Poids: 9 kg

Dimensions: 850 mm x 1400 mm x 48 mm

matériau:

acier inox

Technical specifications

Weight: 9 kg

Dimensions: 850 mm x 1400 mm x 48 mm

material:

stainless steel

* Toutes les données sont des valeurs indicatives (en partie avec les arrondis habituels dans la branche pour une meilleure compréhension) et servent uniquement à la compréhension du produit, mais pas comme base pour la construction d'accessoires, de supports de stockage, d'adaptations, de produits combinés ou autres. Toutes les indications sont fournies sans garantie, nous déclinons toute responsabilité pour d'éventuelles erreurs et les conséquences qui en résultent.

* All data are approximate values (partly with industry-standard rounding for better understanding) and serve only for product understanding, but not as a basis for the design of accessories, storage solutions, adaptations, combination products or the like. All information is without guarantee, for possible errors and resulting consequences we assume no responsibility.