

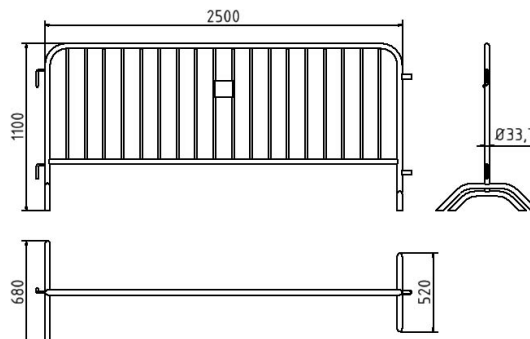
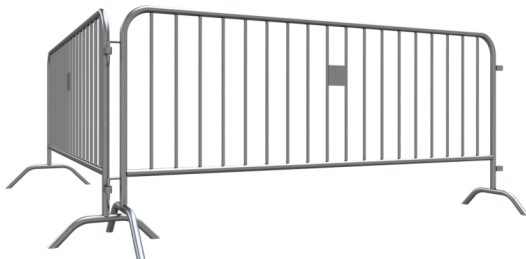


Número de artículo / Article number: 419_00

EAN / EAN number: 4250384707910
Categoría de carga / Freight category: C

Rejilla de barrera tipo D, Sin barra táctil, Longitud: 2,50 m, 18 barras

Crowd barrier type D, without blind man's strip, Length: 2.50 m, 18 bars



Descripción

Rejilla de barrera tipo D

Rejilla de barrera tipo D para bloqueo y aseguramiento universal
Construcción de acero soldado de tubo redondo de Ø 33,7 mm, con ganchos y ojales, dos pies de tubo redondo curvado aseguran para el posicionamiento estable de las barras verticales de la barrera de tubo redondo de Ø 16 mm
Altura total: 1,10 m

También disponible en versión revestida y/o con bandas reflectantes bajo pedido.

- Sin barra táctil
- Longitud: 2,50 m, 18 barras

Datos técnicos

Peso: 19,5 kg
Dimensiones: 1100 mm x 2500 mm x 678 mm
material:
S235 JR

surface:
hot dipped galvanized acc. to DIN ISO 1461

Item description

Crowd barrier type D

Barrier grating type D for universal blocking and securing
steel construction welded from Ø 33,7 mm round tube, with hooks and eyelets, two feet made of bent round tube provide a stable for stable positioning of the grille vertical bars made of Ø 16 mm round tube
total height: 1,10 m

Also available in coated version and / or with reflective strips on request.

- without blind man's strip
- Length: 2.50 m, 18 bars

Technical specifications

Weight: 19,5 kg
Dimensions: 1100 mm x 2500 mm x 678 mm
material:
S235 JR

surface:
hot dipped galvanized acc. to DIN ISO 1461

* Todas las especificaciones son valores aproximados (en algunos casos con el redondeo estándar de la industria para una mejor comprensión) y están destinadas únicamente a la comprensión del producto, pero no como base para la construcción de accesorios, bastidores de almacenamiento, adaptaciones, productos combinados o similares. Toda la información se facilita sin garantía, por lo que no asumimos responsabilidad alguna por posibles errores y sus consecuencias.

* All data are approximate values (partly with industry-standard rounding for better understanding) and serve only for product understanding, but not as a basis for the design of accessories, storage solutions, adaptations, combination products or the like. All information is without guarantee, for possible errors and resulting consequences we assume no responsibility.