

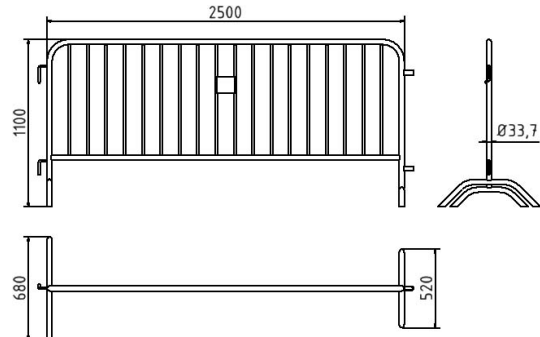
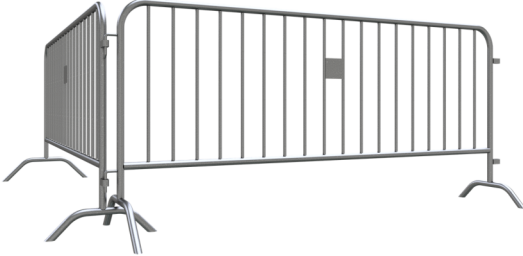


Artikelnummer / Article number: 419_00

EAN / EAN number: 4250384707910
Vrachtcategorie / Freight category: C

Rooster type D, Zonder aanraakbalk, Lengte: 2,50 m, 18 staven

Crowd barrier type D, without blind man's strip, Length: 2.50 m, 18 bars



Omschrijving

Rooster type D

Rasterhek type D voor universeel blokkeren en vastzetten
Gelaste stalen constructie van Ø 33,7 mm ronde buis,
met haken en ogen, twee voeten van gebogen ronde buis
zorgen voor
voor een stabiele positionering van de verticale spijlen
gemaakt van Ø 16 mm ronde buis
Totale hoogte: 1,10 m

Op aanvraag ook verkrijgbaar in een gecoate versie en/of met
reflecterende strips.

- Zonder aanraakbalk
- Lengte: 2,50 m, 18 staven

Technische gegevens

Gewicht: 19,5 kg
Afmetingen: 1100 mm x 2500 mm x 678 mm
material:
S235 JR

surface:
hot dipped galvanized acc. to DIN ISO 1461

* Alle specificaties zijn waarden bij benadering (in sommige gevallen met afrondingen volgens de industriestandaard voor een beter begrip) en zijn uitsluitend bedoeld om het product te begrijpen, maar niet als basis voor de constructie van accessoires, opbergrekken, aanpassingen, combinatieproducten of soortgelijke producten. Wij aanvaarden geen aansprakelijkheid voor eventuele fouten en de daaruit voortvloeiende gevolgen.

* All data are approximate values (partly with industry-standard rounding for better understanding) and serve only for product understanding, but not as a basis for the design of accessories, storage solutions, adaptations, combination products or the like. All information is without guarantee, for possible errors and resulting consequences we assume no responsibility.

Item description

Crowd barrier type D

Barrier grating type D for universal blocking and securing
steel construction welded from Ø 33,7 mm round tube,
with hooks and eyelets, two feet made of bent round tube
provide a stable
for stable positioning of the grille vertical bars
made of Ø 16 mm round tube
total height: 1,10 m

Also available in coated version and / or with reflective strips on
request.

- without blind man's strip
- Length: 2.50 m, 18 bars

Technical specifications

Weight: 19,5 kg
Dimensions: 1100 mm x 2500 mm x 678 mm
material:
S235 JR

surface:
hot dipped galvanized acc. to DIN ISO 1461