



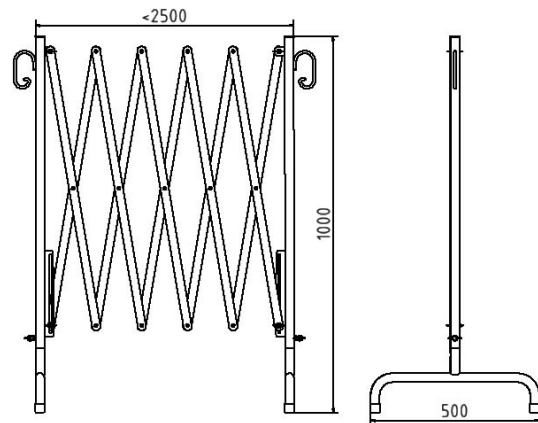
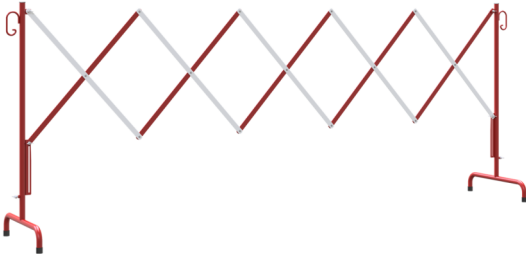
Artikelnummer / Article number: 35500

EAN / EAN number: 4250384703325

Frachtkategorie / Freight category: B

Absperrschere, ausziehbar bis 2,50 m, rot / weiß

Folding barrier, can be extended to 2,50 m, red / white



## Artikeltext

Absperrschere

Absperrschere

Für den universellen Einsatz konstruiert.

- sofort und einfach aufbaubar
- platzsparende Lagerung durch Zusammenschieben der vernieteten Flacheisen (30 mm x 5 mm) möglich
- zum Erzeugen einer Warnwirkung sind die Flacheisen jeweils im Wechsel rot und weiß beschichtet
- standfester Aufbau wird durch die breit aufgestellten Standfüße garantiert
- Gesamthöhe: 1,00 m

- ausziehbar bis 2,50 m
- rot / weiß

## Verwendungszweck

Der Verwendungszweck einer Absperrschere liegt in der flexiblen, schnell einsetzbaren und platzsparenden Absicherung sowie Abgrenzung von Bereichen im Innen- und Außenbereich. Durch ihre ausziehbare Konstruktion eignet sie sich ideal zur kurzfristigen Sperrung von Durchgängen, Gefahrenstellen oder Arbeitsbereichen. Ob in Lagerhallen, auf Baustellen, in öffentlichen Einrichtungen oder bei Wartungsarbeiten: Die Absperrschere ist eine praktische Lösung für temporäre Sicherheitsmaßnahmen, klare Wegführung und effektive Zugangskontrolle.

## Item description

Folding barrier

Folding barrier designed for universal use, simple and set up immediately, space-saving storage by folding the riveted flat bars (30 mm x 5 mm) together, for warning, the flat bars have alternating coatings of red and white, stability of the barrier is obtained by the wide feet, total height: 1.00 m

- can be extended to 2,50 m
- red / white



### Technische Daten

Gewicht: 24 kg  
Abmessungen: 740 mm x 1000 mm x 400 mm  
Material:  
S235 JR

Oberfläche:  
rot/weiß lackiert

### Technical specifications

Weight: 24 kg  
Dimensions: 740 mm x 1000 mm x 400 mm  
material:  
S235 JR

surface:  
red/white painted

\* Alle Angaben sind Richtwerte (teilweise mit branchenüblichen Rundungen zum besseren Verständnis) und dienen lediglich zum Produktverständnis, nicht aber als Basis zum Bau von Zubehörteilen, Lagergestellen, Adaptierungen, Kombinationsprodukten oä. Alle Angaben sind ohne Gewähr, für evtl. Fehler und resultierende Folgen übernehmen wir keine Verantwortung.

\* All data are approximate values (partly with industry-standard rounding for better understanding) and serve only for product understanding, but not as a basis for the design of accessories, storage solutions, adaptations, combination products or the like. All information is without guarantee, for possible errors and resulting consequences we assume no responsibility.