



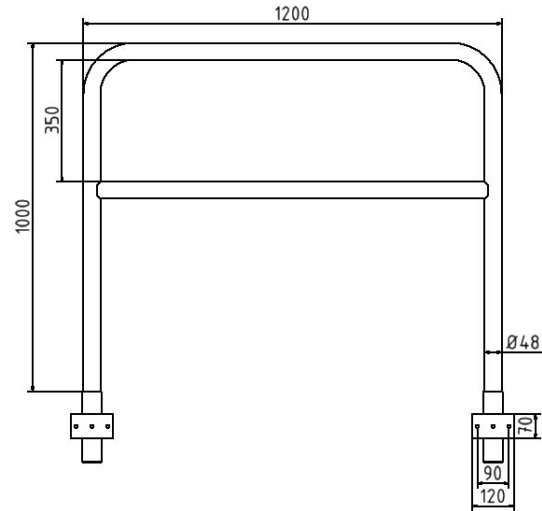
**Artikelnummer / Article number: 448\_23W**

Beschermende beugel Stalen buis Ø 48 x 2,5 mm met dwarsbalk voor wandmontage, Totale breedte: 1200 mm, Thermisch verzinkt



EAN / EAN number: 4250384744014  
Vrachtcategorie / Freight category: B

Protective bar made of steel tubing Ø 48 x 2.5 mm with crossbar for wall mounting, total width: 1200 mm, hot-dip galvanized



**Omschrijving**

Beschermende beugel Stalen buis Ø 48 x 2,5 mm met dwarsbalk voor wandmontage

Beugel van stalen buis Ø 48 x 2,5 mm

Veiligheidsbescherming speciaal voor oprijplaten.

voor wandmontage met twee buisvormige hulzen voor pluggen, verwijderbaar, zonder slot, met dwarsbalk, hoogte boven de grond, totale hoogte: 1200 mm

- Totale breedte: 1200 mm
- Thermisch verzinkt

**Technische gegevens**

Gewicht: 14 kg  
Afmetingen: 1200 mm x 1200 mm x 48 mm  
material:  
S235 JR

surface:  
hot dipped galvanized and powder coated

**Item description**

Protective bar made of steel tubing Ø 48 x 2.5 mm with crossbar for wall mounting

Steel tube bracket, Ø 48 x 2.5 mm for wall mounting with two tube sleeves for doweling, removable, without lock, with crossbar, height above floor, total height: 1200 mm

- total width: 1200 mm
- hot-dip galvanized

**Technical specifications**

Weight: 14 kg  
Dimensions: 1200 mm x 1200 mm x 48 mm  
material:  
S235 JR

surface:  
hot dipped galvanized and powder coated



\* Alle specificaties zijn waarden bij benadering (in sommige gevallen met afrondingen volgens de industriestandaard voor een beter begrip) en zijn uitsluitend bedoeld om het product te begrijpen, maar niet als basis voor de constructie van accessoires, opbergrekken, aanpassingen, combinatieproducten of soortgelijke producten. Wij aanvaarden geen aansprakelijkheid voor eventuele fouten en de daaruit voortvloeiende gevolgen.

\* All data are approximate values (partly with industry-standard rounding for better understanding) and serve only for product understanding, but not as a basis for the design of accessories, storage solutions, adaptations, combination products or the like. All information is without guarantee, for possible errors and resulting consequences we assume no responsibility.