



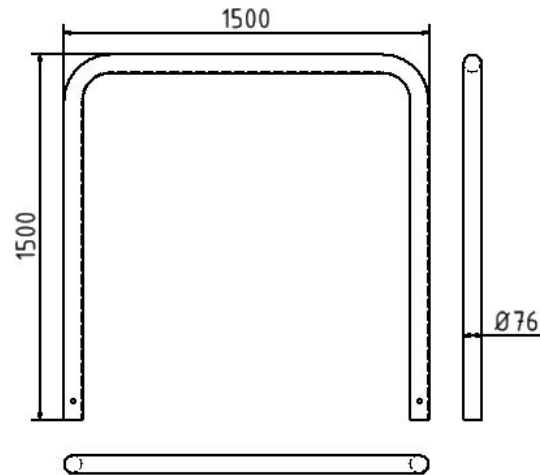
Article number / Artikelnummer: 475_15

Guard hoop \varnothing 76 x 2,6 mm without cross bar for casting in concrete, total width: 1500 mm, total height: 1500 mm, hot-dip galvanized



EAN number / EAN: 4250384729400
Freight category / Frachtkategorie: B

Abweisebügel \varnothing 76 x 2,6 mm ohne Querholm zum Einbetonieren, Gesamtbreite: 1500 mm, Gesamthöhe: 1500 mm, feuerverzinkt



Item description

Guard hoop \varnothing 76 x 2,6 mm without cross bar for casting in concrete

Guard hoops, steel tube \varnothing 76 x 2.6 mm without cross bar, for casting in concrete

- total width: 1500 mm
- total height: 1500 mm
- hot-dip galvanized

Artikeltext

Abweisebügel \varnothing 76 x 2,6 mm ohne Querholm zum Einbetonieren

Abweisebügel, Stahlrohr \varnothing 76 x 2,6 mm ohne Querholm, zum Einbetonieren

- Gesamtbreite: 1500 mm
- Gesamthöhe: 1500 mm
- feuerverzinkt

Verwendungszweck

Der Verwendungszweck eines Abweisebügels liegt im gezielten Schutz, der Lenkung und Abgrenzung von Verkehrs- und Arbeitsbereichen. Er wird eingesetzt, um Gebäude, Anlagen, Gehwege oder technische Einrichtungen vor Anfahrschäden zu schützen und gleichzeitig eine klare Wegeföhrung für Fahrzeuge und Fußgänger zu gewährleisten. Durch seine robuste Bauweise eignet sich der Abweisebügel besonders für den Einsatz in Industrie, Lager, Parkbereichen oder im öffentlichen Raum. Ob als Rammschutz, Leitbügel oder Begrenzungselement: Der Abweisebügel ist eine langlebige und effektive Lösung für Sicherheit, Ordnung und Schutz von Infrastruktur.



Technical specifications

Weight: 19 kg
Dimensions: 1500 mm x 1500 mm x 76 mm
material:
S235 JR

surface:
hot dipped galvanized acc. to DIN ISO 1461

Technische Daten

Gewicht: 19 kg
Abmessungen: 1500 mm x 1500 mm x 76 mm
Material:
S235 JR

Oberfläche:
Feuerverzinkung nach DIN ISO 1461

* All data are approximate values (partly with industry-standard rounding for better understanding) and serve only for product understanding, but not as a basis for the design of accessories, storage solutions, adaptations, combination products or the like. All information is without guarantee, for possible errors and resulting consequences we assume no responsibility.

* Alle Angaben sind Richtwerte (teilweise mit branchenüblichen Rundungen zum besseren Verständnis) und dienen lediglich zum Produktverständnis, nicht aber als Basis zum Bau von Zubehörteilen, Lagergestellen, Adaptierungen, Kombinationsprodukten oä. Alle Angaben sind ohne Gewähr, für evtl. Fehler und resultierende Folgen übernehmen wir keine Verantwortung.